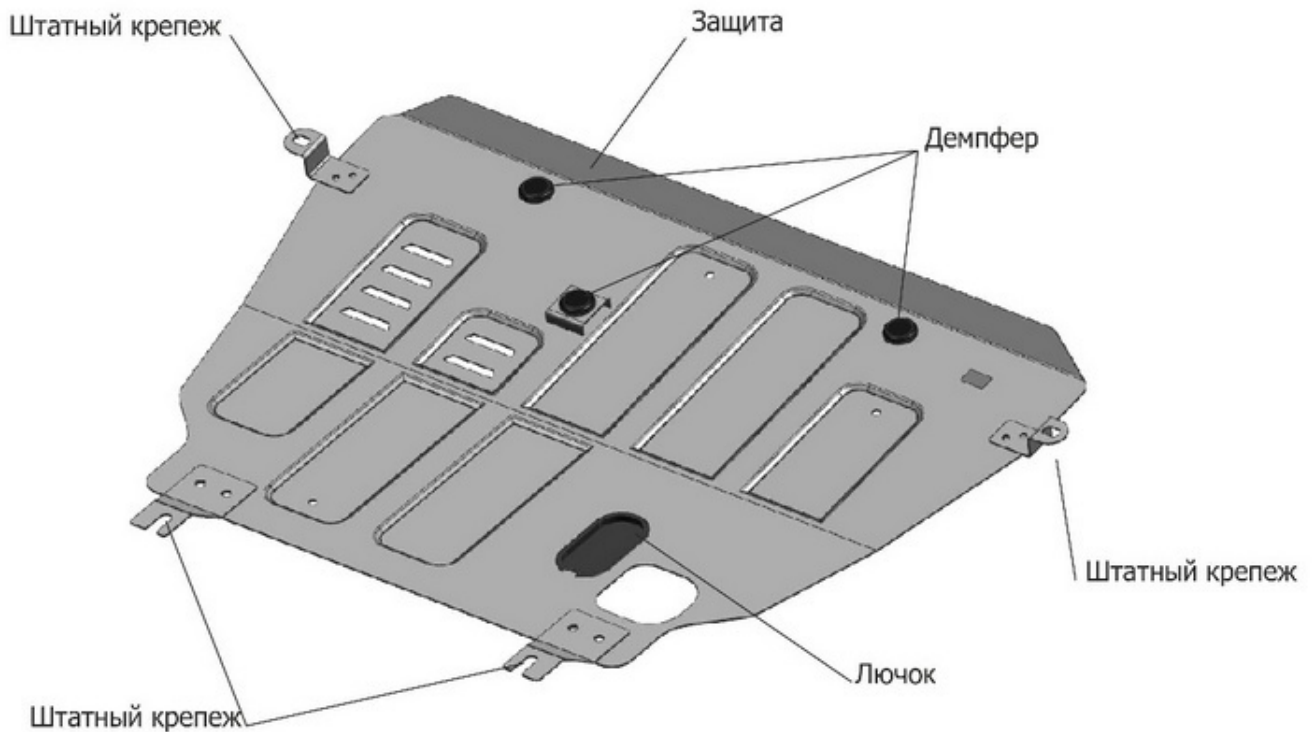


| МАРКА  | МОДЕЛЬ  | ГОД ВЫПУСКА | ОБЪЕМ ДВИГАТЕЛЯ | ТИП КПП    | ТИП ПРИВОДА |
|--------|---------|-------------|-----------------|------------|-------------|
| Toyota | Avensis | 2009-2012   | 1.8; 2.0        | АКПП; МКПП | ПЕРЕДНИЙ    |
| Toyota | Verso   | 2009-2016   | 1.6; 1.8        | АКПП; МКПП | ПЕРЕДНИЙ    |



#### Инструкция по установке:

1. Вывернуть два передних болта в передней части подрамника.
  2. Ослабить в задней части подрамника два болта.
  3. Заднюю часть защиты надеть на ослабленные болты, переднюю часть крепить ранее вывернутыми болтами.
  4. Затянуть все резьбовые соединения.
- Использование пневмоинструмента запрещено.
5. Замена масла без снятия защиты возможна на автомобиле с объемом двигателя 1,6; 1,8; 2,0 л.

#### Состав изделия:

| Наименование   | Кол-во | Момент затяжки |
|----------------|--------|----------------|
| Защита         | 1 шт.  |                |
| Лючок          | 1 шт.  |                |
| Демпфер        | 3 шт.  |                |
| Штатный крепеж |        |                |

Производитель вправе вносить изменения в конструкцию защиты.

Техническая поддержка: [supp@rivalauto.com](mailto:supp@rivalauto.com)