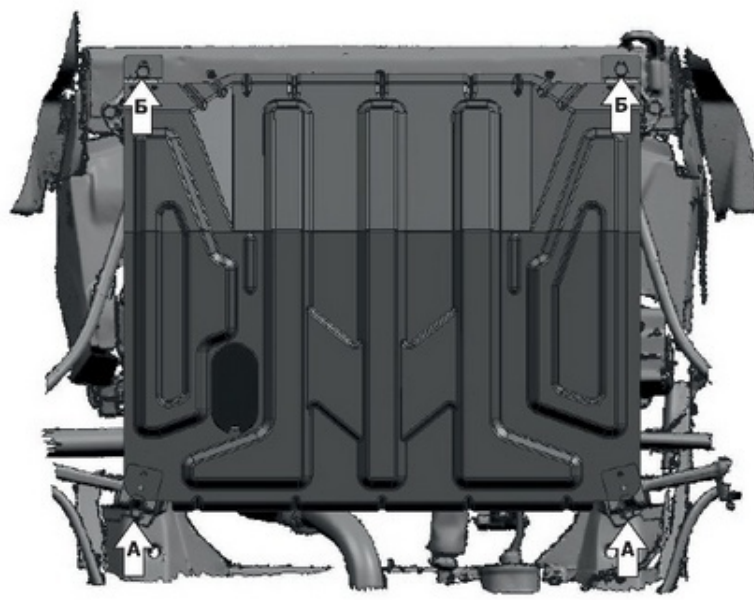
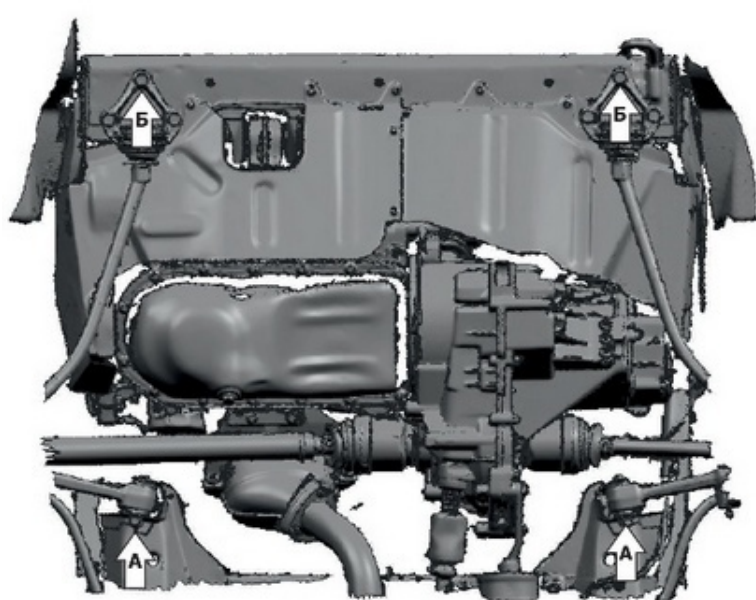
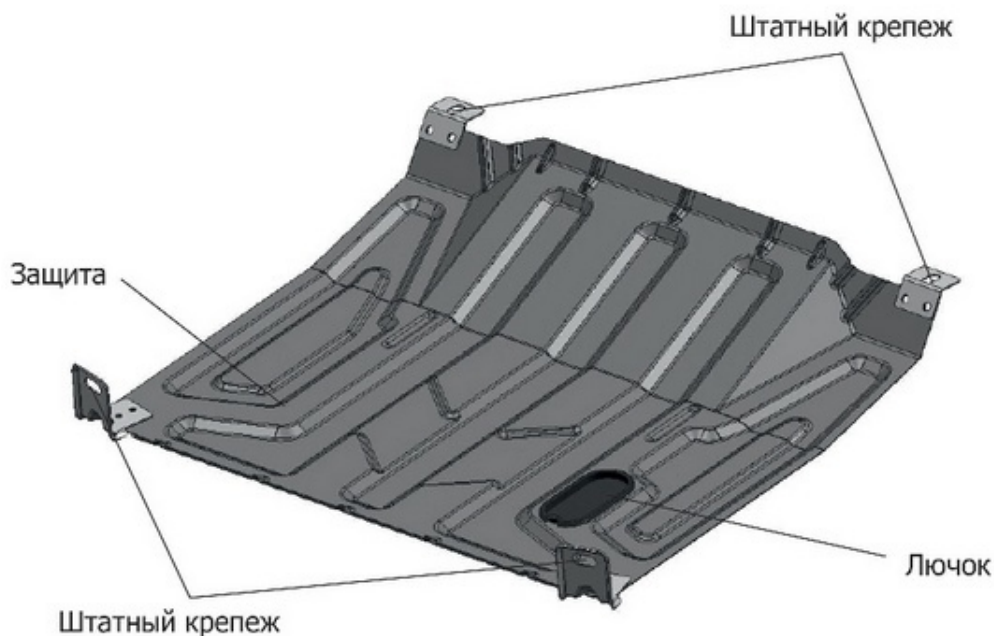


МАРКА	МОДЕЛЬ	ГОД ВЫПУСКА	ОБЪЕМ ДВИГАТЕЛЯ	ТИП КПП	ТИП ПРИВОДА
LADA LADA	SAMARA SAMARA 2	2001-2013 2001-2013	ВСЕ ВСЕ	МКПП; АКПП МКПП; АКПП	ПЕРЕДНИЙ ПЕРЕДНИЙ



Инструкция по установке:

1. Снять штатный пыльник.
2. Открутить гайки крепления задних рычагов подвески (А). Выкрутить штатный крепеж (Б).
3. Надеть заднюю часть защиты на болты крепления задних рычагов (А), переднюю часть защиты закрепить штатным крепежом (Б).
4. Затянуть все резьбовые соединения с необходимым усилием.

Состав изделия:

Наименование	Кол-во	Момент затяжки
Защита	1 шт	
Лючок	1 шт	