

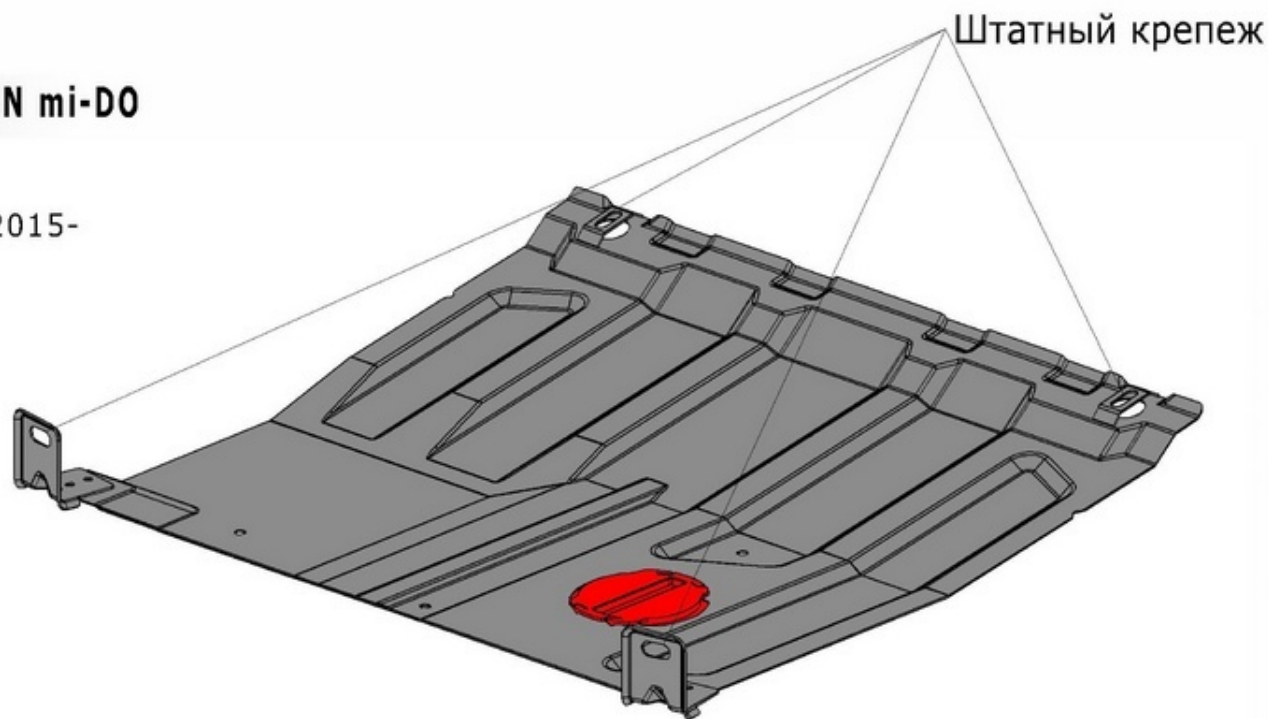
LADA KALINA/LADA GRANTA/DATSUN on-DO/DATSUN mi-DO

Артикул: Сталь 1.06016.1 Картер и КПП
Кузов: Все
Год выпуска: 2007-2013;2013-/2011-/2014-/2015-

Объем двигателя: Все/Все/1,6/1,6
Тип КПП: Все/Все/Все/Все

СОСТАВ КРЕПЕЖА

Штатный крепеж



ИНСТРУКЦИЯ ПО УСТАНОВКЕ

- 1.Открутить гайки крепления задних рычагов подвески.
Выкрутить передние болты кронштейнов крепления растяжки.
 - 2.Надеть заднюю часть защиты на болты крепления рычагов,
спереди закрепить на штатные болты.
 - 3.Затянуть все резьбовые соединения. (M10-50).
- Использование пневмоинструмента запрещено.