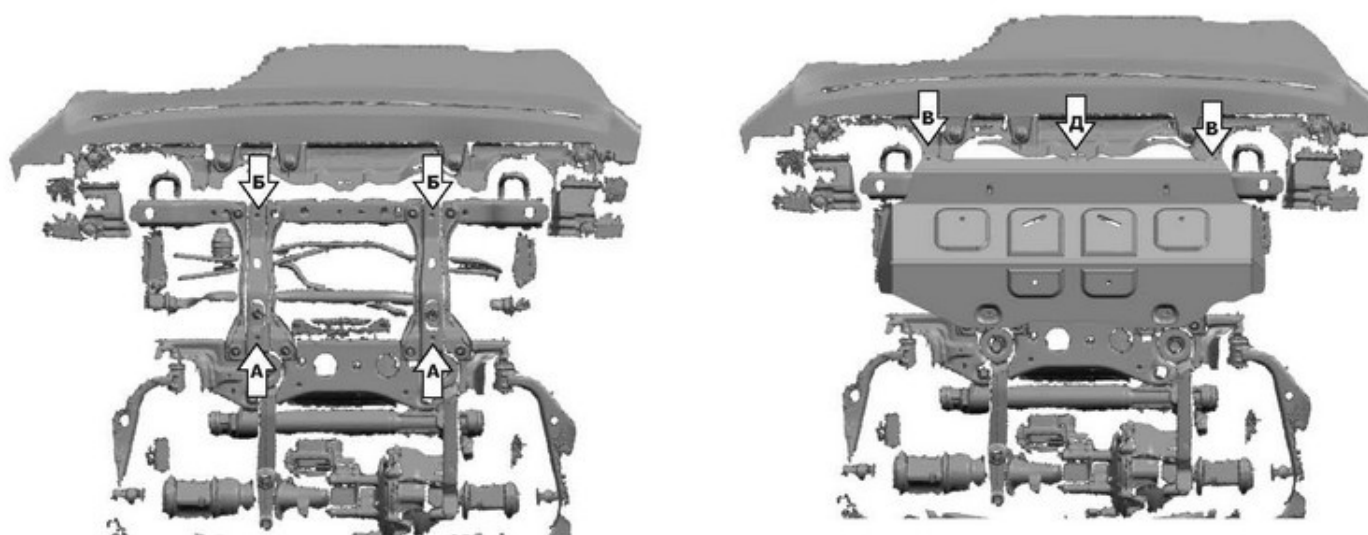
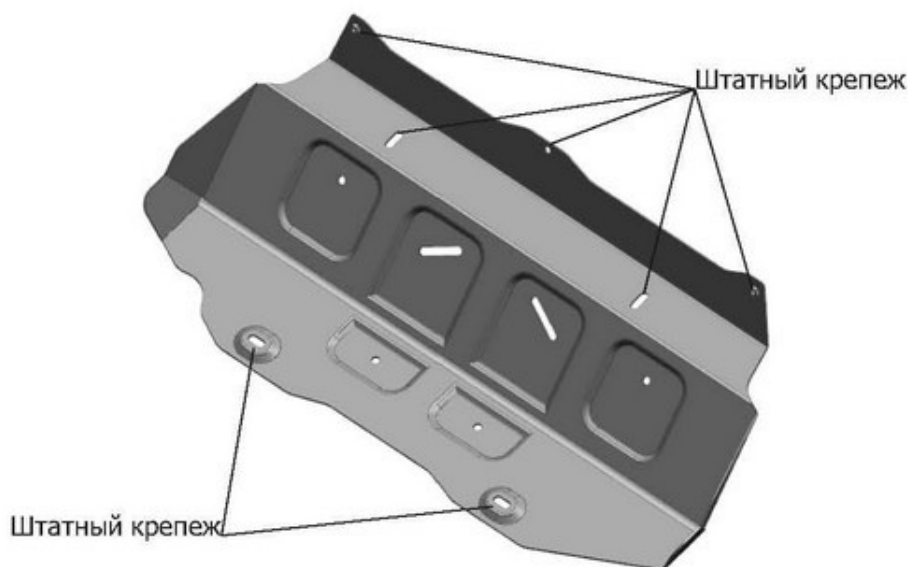


ИНСТРУКЦИЯ ПО УСТАНОВКЕ  
**ЗАЩИТА РАДИАТОРА и КАРТЕРА ч.1 1.09501.1**

МАРКА	МОДЕЛЬ	ГОД ВЫПУСКА	ОБЪЕМ ДВИГАТЕЛЯ	ТИП КПП	ТИП ПРИВОДА
Toyota	Hilux	2015-2018	2.4d; 2.8d	VCE	ПОЛНЫЙ
Toyota	Hilux	2018-	2.8d	VCE	ПОЛНЫЙ
Toyota	Fortuner	2015-	2.7; 2.8d	VCE	ПОЛНЫЙ



**Инструкция по установке:**

1. снять штатную защиту.
2. Закрепить защиту штатным крепежом в резьбовые отверстия (А) и (Б).
3. Закрепить пыльник к защите штатным крепежом в отверстия (В) и штатным болтом в отверстие (Д)
4. Затянуть болты с необходимым усилием.

**Состав изделия:**

Наименование	Кол-во	Момент затяжки
Штатный крепеж		