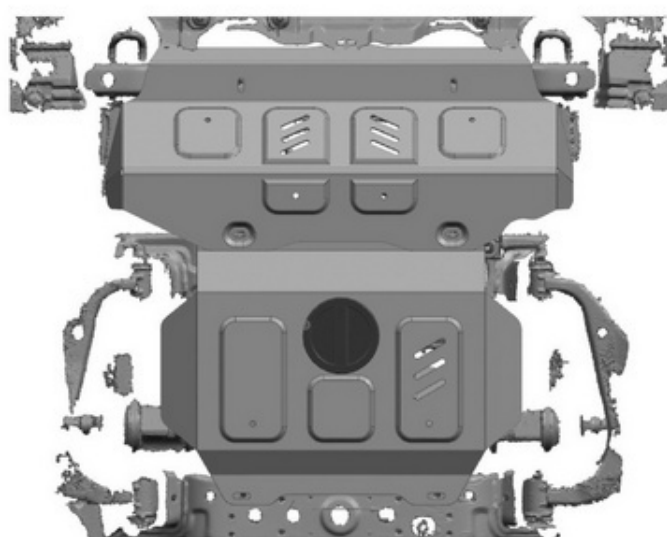
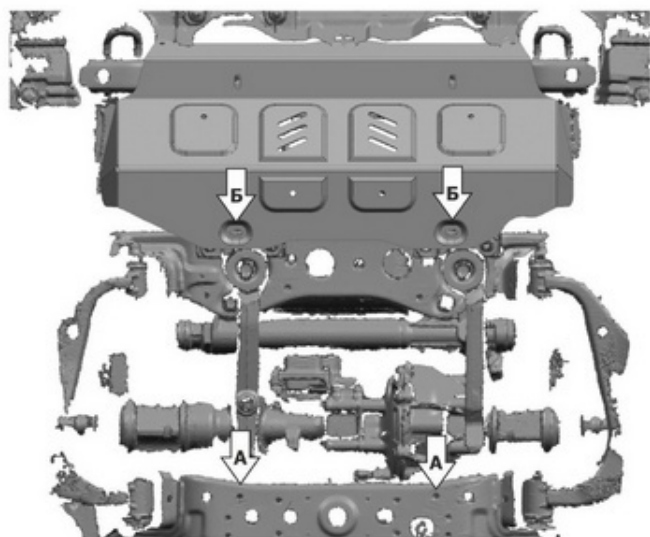
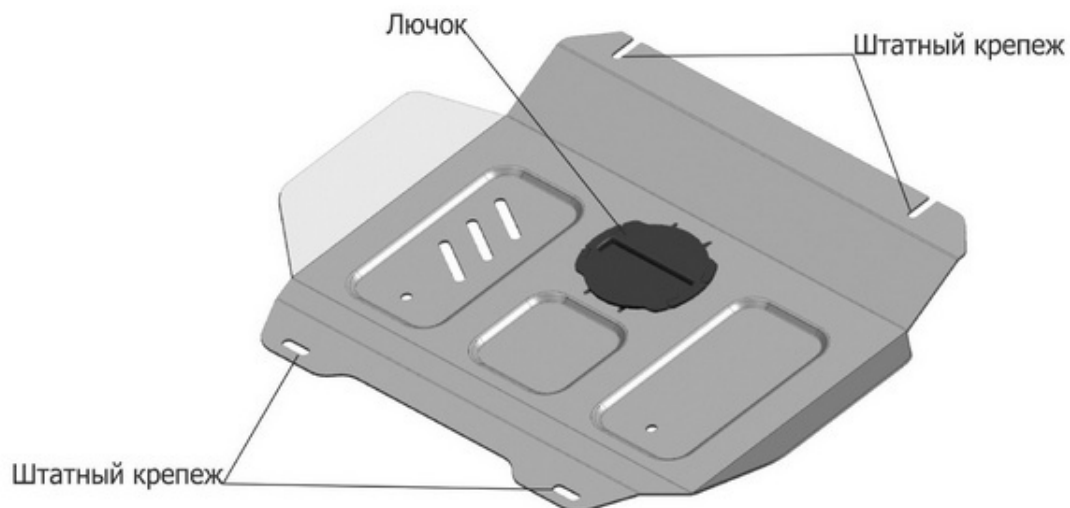


ИНСТРУКЦИЯ ПО УСТАНОВКЕ  
**ЗАЩИТА РАДИАТОРА и КАРТЕРА ч.2 1.09502.1**

МАРКА	МОДЕЛЬ	ГОД ВЫПУСКА	ОБЪЕМ ДВИГАТЕЛЯ	ТИП КПП	ТИП ПРИВОДА
Toyota	Hilux	2015-	2.4TD; 2.8TD	МКПП; АКПП	ПОЛНЫЙ
Toyota	Fortuner	2017-	2.8d	АКПП	ПОЛНЫЙ



**Инструкция по установке:**

1. Защита устанавливается совместно с защитой радиатора и картера ч.1
2. Закрепить защиту штатным крепежом в резьбовые отверстия (А) и (Б).
3. Затянуть болты с необходимым усилием.

**Состав изделия:**

Наименование	Кол-во	Момент затяжки
Штатный крепеж		

Производитель вправе вносить изменения в конструкцию защиты.

Техническая поддержка: [supp@rivalauto.com](mailto:supp@rivalauto.com); Телефон: 8-800-555-60-43