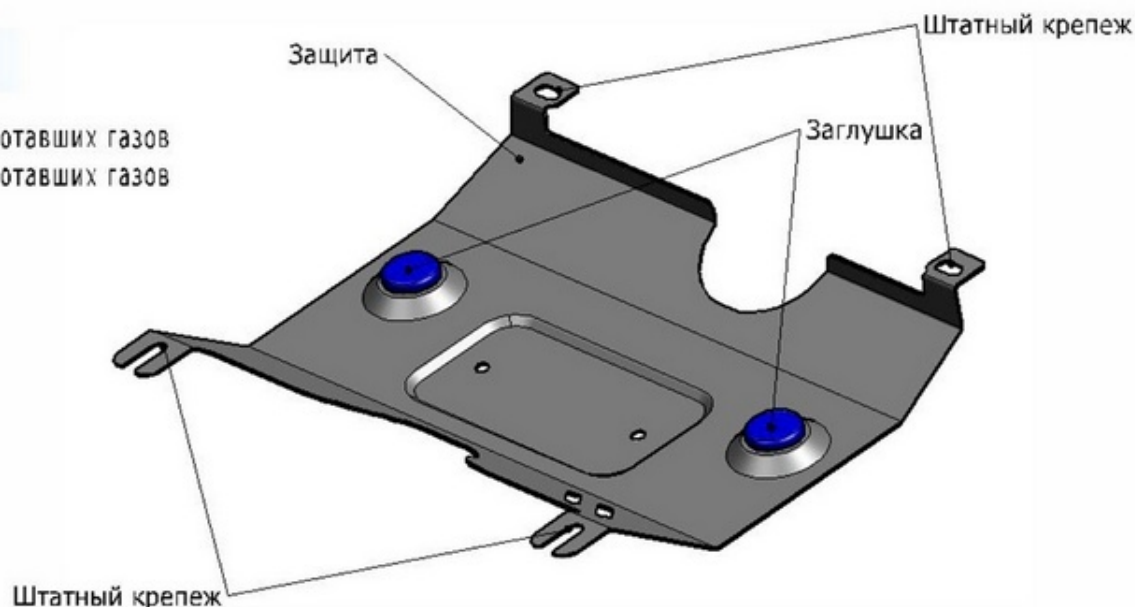


Volkswagen Tiguan

Артикул:	Сталь	1.5850.1	Защита заслонки системы выпуска отработавших газов
	Алюминий	3.5850.1	Защита заслонки системы выпуска отработавших газов
Привод:		4WD	
Год выпуска:		2016-	
Объем двигателя:		2,0d	
Тип КПП:		АКПП	

СОСТАВ ИЗДЕЛИЯ

1. Заглушка.....	2 Шт.
2. Защита.....	1 Шт.



ИНСТРУКЦИЯ ПО УСТАНОВКЕ

1. Ослабить два штатных болта М8 в передней части поперечного штатного кронштейна.
2. Выкрутить два штатных болта М10 в задней части продольных штатных кронштейнов.
3. Завести заднюю часть защиты на штатные болты М8 и закрепить спереди штатными болтами М10.
4. Затянуть все резьбовые соединения.
Использование пневмоинструмента запрещено.

Диаметр резьбы	М6	М8	М10	М12
Моменты затяжки	9.8 Нм	24.0Нм	47.0Нм	81.0Нм