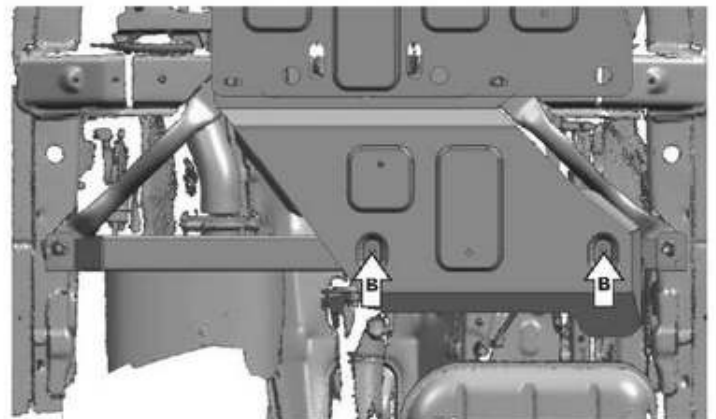
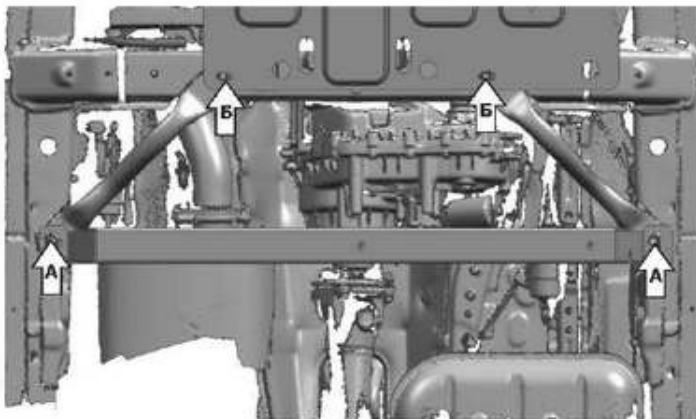
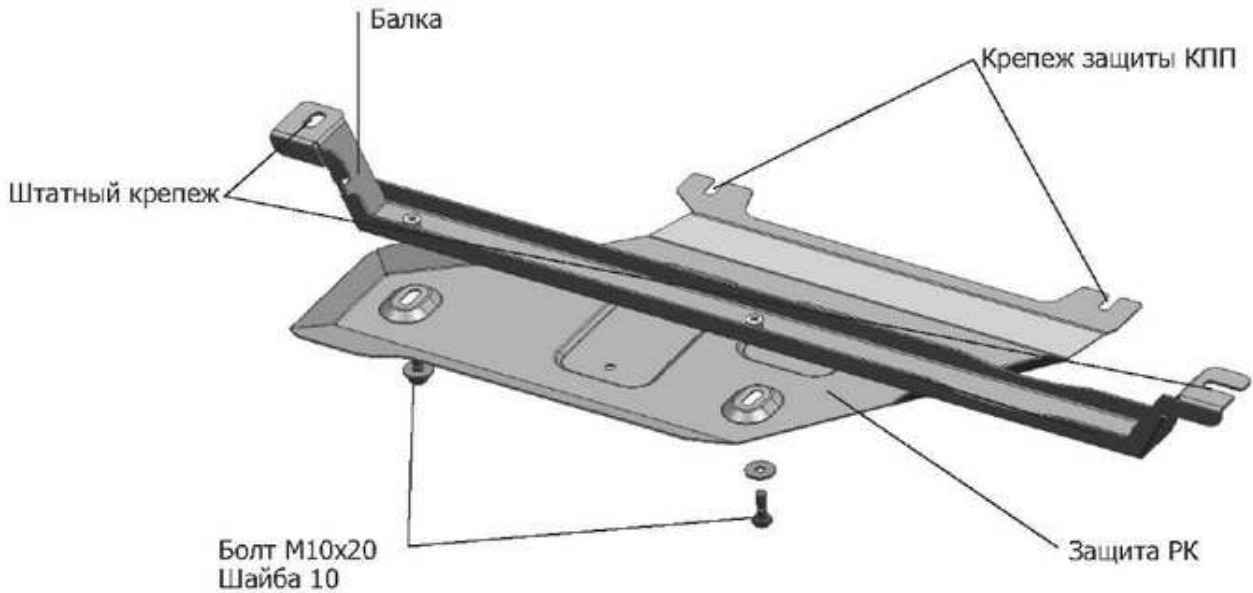


МАРКА	МОДЕЛЬ	ГОД ВЫПУСКА	ОБЪЕМ ДВИГАТЕЛЯ	ТИП КПП	ТИП ПРИВОДА
Haval	H9	2015-2017;2017-	2.0T	АКПП	ПОЛНЫЙ
Haval	H9	2017-	2.0d	АКПП	ПОЛНЫЙ



Инструкция по установке:

Защита РК устанавливается совместно с защитой КПП
111.9409.1/ 111.09409.1.

1. Для а/м с V-2.0d: Снять штатную защиту фильтров.
2. Закрепить балку штатным крепежом (А).
3. Ослабить крепеж защиты КПП (Б).
4. Завести переднюю часть открытыми пазами на ослабленный крепеж (В) под защиту КПП, заднюю часть закрепить болтами M10x20 (В) к балке.
5. Затянуть болты с необходимым усилием. Использование пневмоинструмента запрещено.

Состав изделия:

Наименование	Кол-во	Момент затяжки
Болт M10x20	2 шт	47.0 Нм
Защита РК	1 шт	
Балка	1 шт	
Шайба 10	2 шт	