

ИНСТРУКЦИЯ ПО УСТАНОВКЕ  
**ЗАЩИТА ЗАДНЕГО  
 ЭЛЕКТРОДВИГАТЕЛЯ**

111.00705.1

МАРКА	МОДЕЛЬ	ГОД ВЫПУСКА	ОБЪЕМ ДВИГАТЕЛЯ	ТИП КПП	ТИП ПРИВОДА
BYD	Song Plus hybrid	2023-	1.5	АКПП	Полный

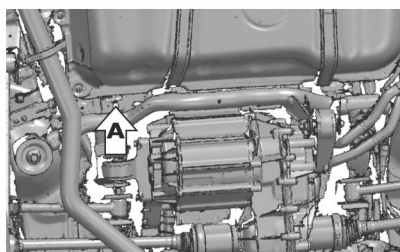
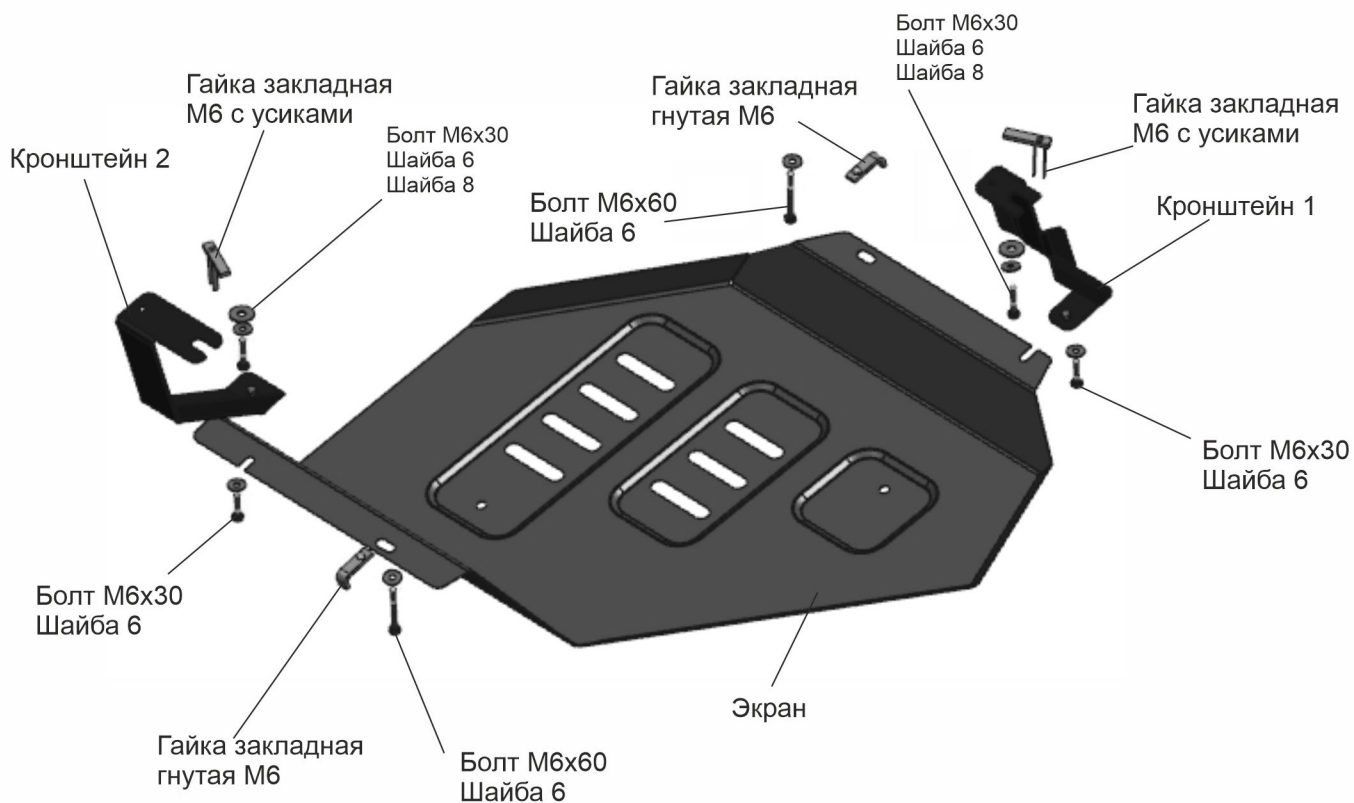


Рис.1

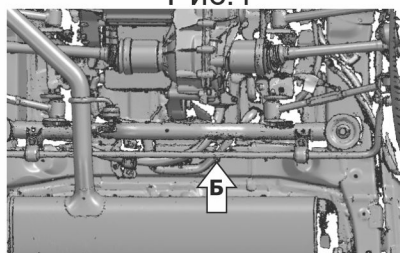


Рис.2

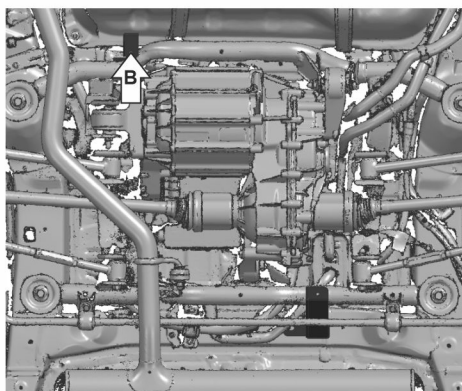


Рис.3

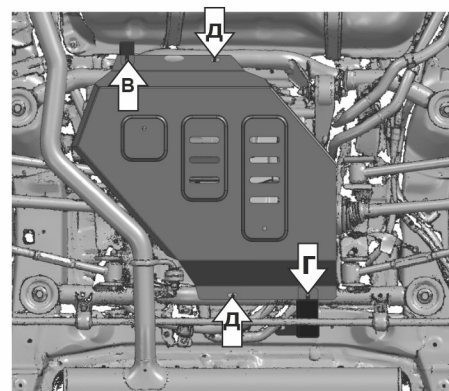


Рис.4

**Инструкция по установке:**

1. Установить над отверстиями (А), (Б) гайки закладные М6 с усиками. Вкрутить в закладные болты М6х30 с шайбами 6 и 8 на 2-3 оборота (рис.1, рис.2).
2. Завести кронштейн 1 открытыми пазами на вкрученные болты М6х30 с шайбами 6 и 8 на 2-3 оборота в точке (А), кронштейн 2 в точке (Б) (рис.1, рис.2).
3. Вкрутить болт М6х30 с шайбой 6 на 2-3 оборота в точке (В) (рис.3).
4. Установить защиту: переднюю часть завести на вкрученный болт М6х30 с шайбой 6 (В), заднюю часть прикрепить к кронштейну с помощью болта М6х30 с шайбой 6 (Г). Защиту в точках (Д) прикрепить к усилителям с помощью болтов М6х60 с шайбами 6 и гаек закладных гнутых М6 через сквозные отверстия (рис.4).
5. Затянуть все резьбовые соединения с необходимым усилием. Использование пневмоинструмента запрещено.

**Состав изделия:**

Наименование	Кол-во	Момент затяжки
Болт М6х30	4 шт.	9 Нм
Болт М6х60	2 шт.	9 Нм
Гайка закладная гнутая М6	2 шт.	
Гайка закладная М6 с усиками	2 шт.	
Кронштейн 1	1 шт.	
Кронштейн 2	1 шт.	
Шайба 6	6 шт.	
Шайба 8	2 шт.	
Экран	1 шт.	

Производитель вправе вносить изменения в конструкцию защиты.

Техническая поддержка: e-mail: [supp@rivalauto.com](mailto:supp@rivalauto.com); Телефон: 8-800-555-60-43