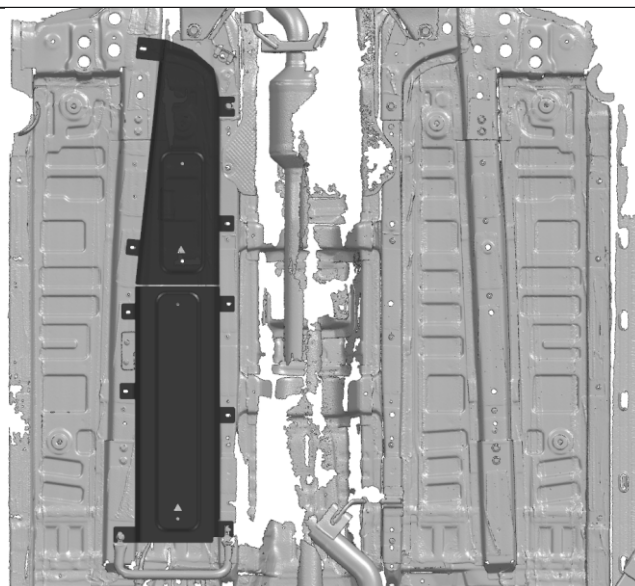
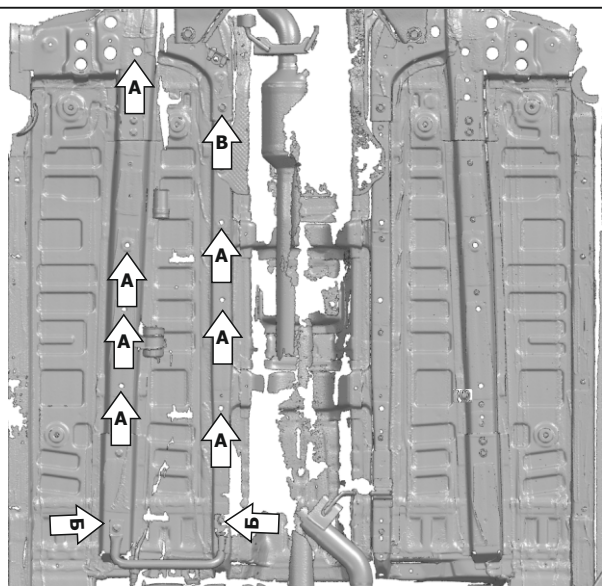
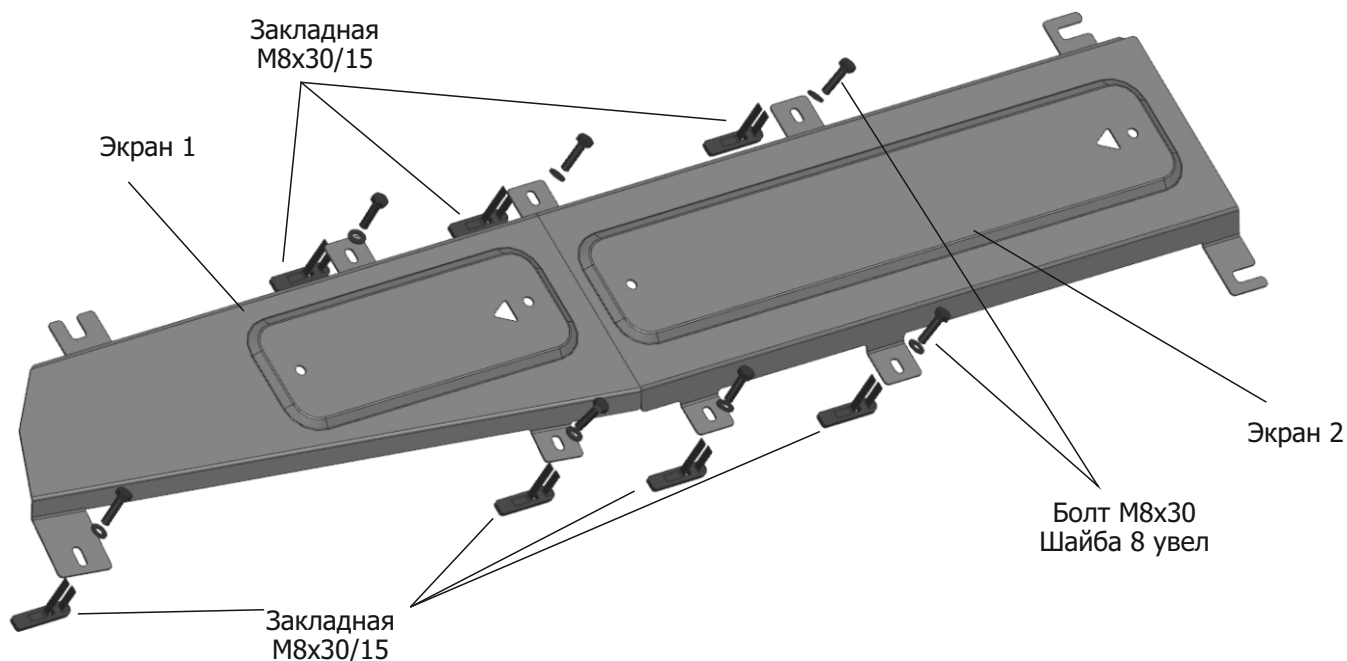


МАРКА	МОДЕЛЬ	ГОД ВЫПУСКА	ОБЪЕМ ДВИГАТЕЛЯ	ТИП КПП	ТИП ПРИВОДА
Яесоо	J8	2024-	2.0	Робот	ПОЛНЫЙ



Инструкция по установке:

1. Установить закладные M8x30/15 в отверстия (А).
 2. Ослабить штатные болты (Б).
 3. Завести открытыми пазами под болты (Б) экран 2 и закрепить его к закладным болтами M8x30.
 4. Ослабить штатный болт (В)
 4. Завести открытым пазом под болт (В) экран 1 и закрепить его к закладным болтами M8x30.
 5. Затянуть болты M8x30 с усилием 23 Нм.
 6. Затянуть штатные болты (Б, В).
- Использование пневмоинструмента запрещено.

Состав изделия:

Наименование	Кол-во	Момент затяжки
Болт M8x30	7 шт.	23 Нм
Закладная M8x30/15	7 шт.	
Шайба 8	7 шт.	
Экран 1	1 шт.	
Экран 2	1 шт.	

Производитель вправе вносить изменения в конструкцию защиты.

Техническая поддержка: e-mail: supp@rivalauto.com; Телефон: 8-800-555-60-43