

| МАРКА | МОДЕЛЬ | ГОД ВЫПУСКА | ОБЪЕМ ДВИГАТЕЛЯ | ТИП КПП | ТИП ПРИВОДА |
|-------|--------|-------------|-----------------|---------|-------------|
| EXEED | TXL | 2021- | 1.6 | АКПП | ПОЛНЫЙ |

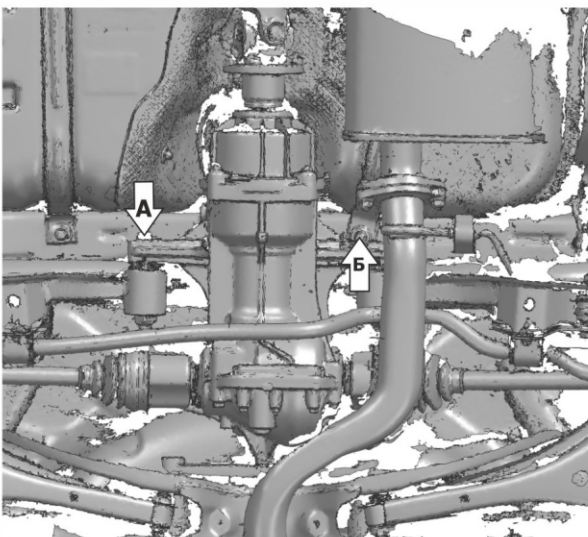
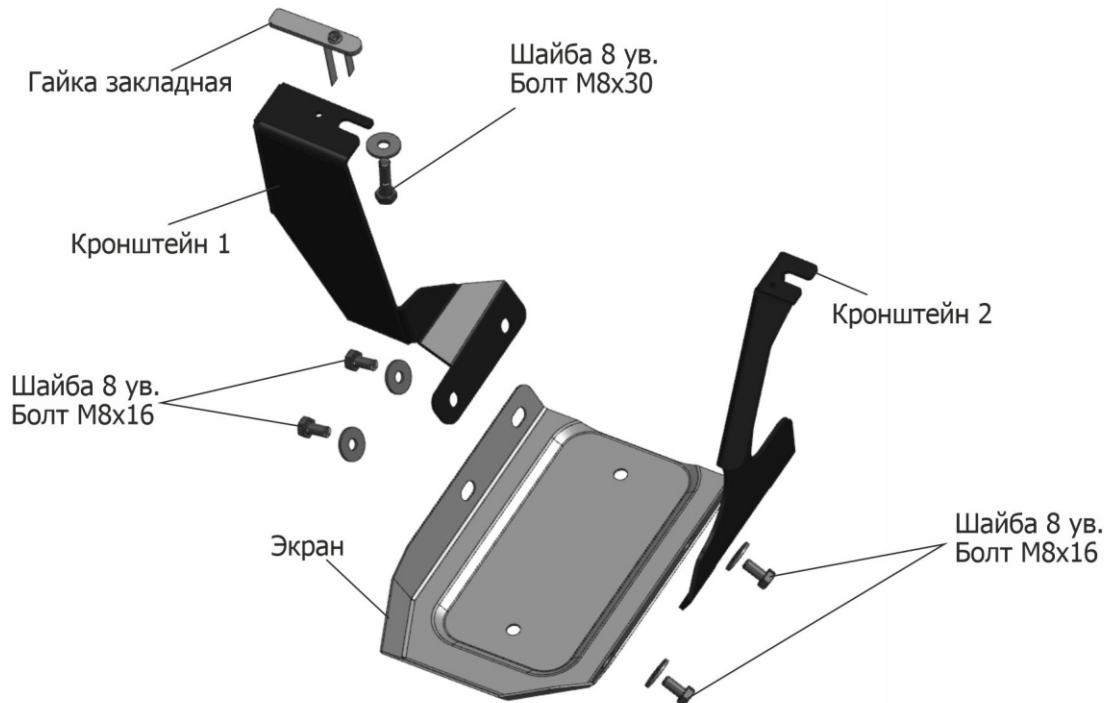


Рис.1

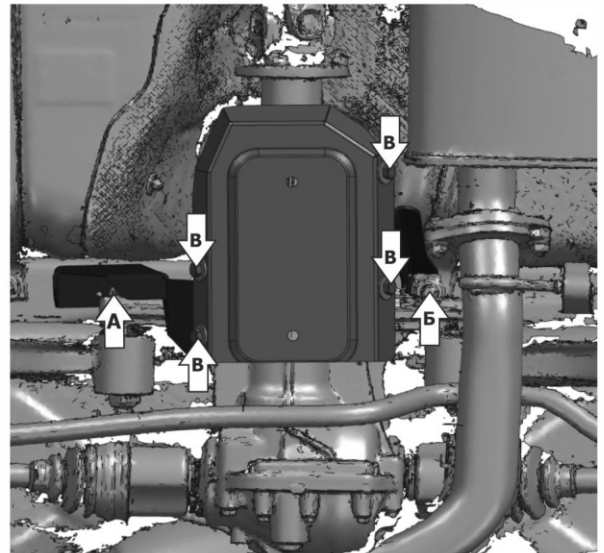


Рис.2

Инструкция по установке:

1. Установить гайку закладную в позиции (А). Вкрутить болт М8х30 с шайбой 8 ув. на 2-3 оборота в гайку закладную (А). (Рис.1).
2. Выкрутить на несколько оборотов штатный крепёж в позиции (Б).
3. Завести кронштейны открытыми пазами на установленные болты в позициях (А) и (Б). (Рис.2).
4. Установить защиту на установленные кронштейны. Закрепить болтами М8х16 с шайбами 8 ув. в позициях (Б) (Рис.2).
5. Затянуть все резьбовые соединения с необходимым усилием. Использование пневмоинструмента запрещено.

Состав изделия:

| Наименование | Кол-во | Момент затяжки |
|-----------------|--------|----------------|
| Болт М8х16 | 4 шт | 24 Нм |
| Болт М8х30 | 1 шт | 24 Нм |
| Гайка закладная | 1 шт | |
| Кронштейн 1 | 1 шт | |
| Кронштейн 2 | 1 шт | |
| Экран | 1 шт | |
| Шайба 8 ув. | 5 шт | |

Производитель вправе вносить изменения в конструкцию защиты.

Техническая поддержка: e-mail: supp@rivalauto.com; Телефон: 8-800-555-60-43