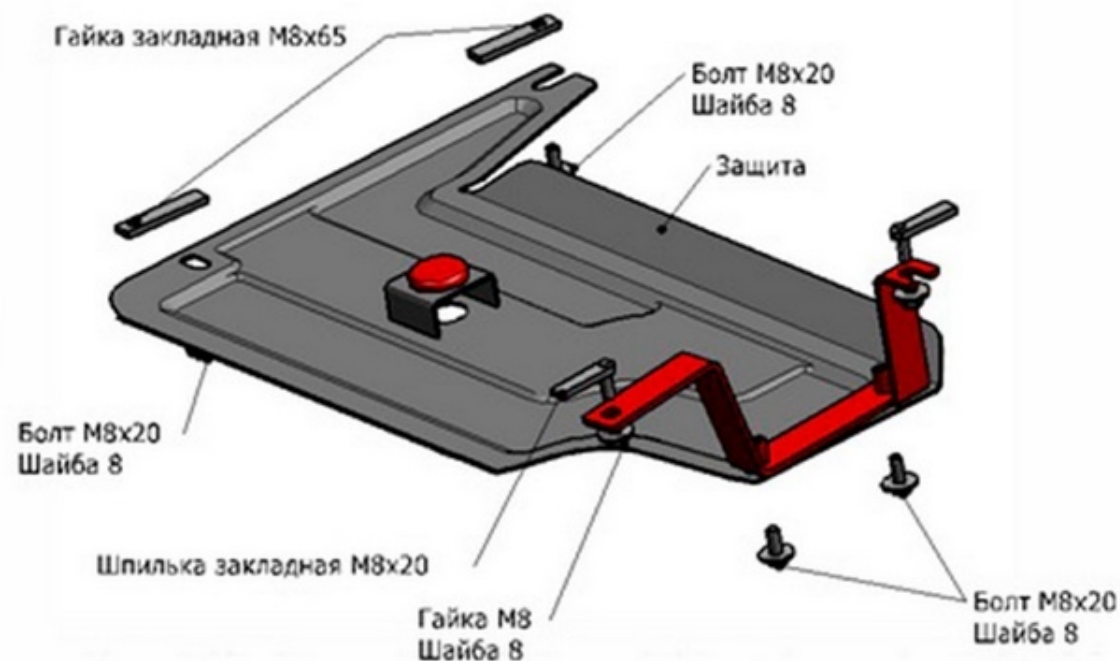


## CHEVROLET NIVA

Артикул:	111.01011.3 Защита РК
Кузов:	Все
Год выпуска:	2002-
Объем двигателя:	1,7
Тип КПП:	МКП

### СОСТАВ КРЕПЕЖА

1.Болт М8х20.....	4 Шт.
2.Гайка М8.....	2 Шт.
3.Шайба 8.....	6 Шт.
4.Гайка закладная М8х65.....	2 Шт.
5.Шпилька закладная М8х20.....	2 Шт.
6.Кронштейн.....	1 Шт.



### ИНСТРУКЦИЯ ПО УСТАНОВКЕ

1. Установить в отверстия кузова автомобиля шпильки закладные М8х20 рядом с местами крепления раздаточной коробки.

2. Закрепить кронштейн на установленные шпильки закладные М8х20 при помощи гаек М8.

3. Установить закладные гайки М8х65 в отверстия лонжерона автомобиля.

4. Защиту крепить к кронштейну и закладным гайкам М8х65 болтами М8х20.

5. Затянуть все резьбовые соединения. (М10-50 Нм, М8-30 Нм, М6-10 Нм). Использование пневмоинструмента запрещено.