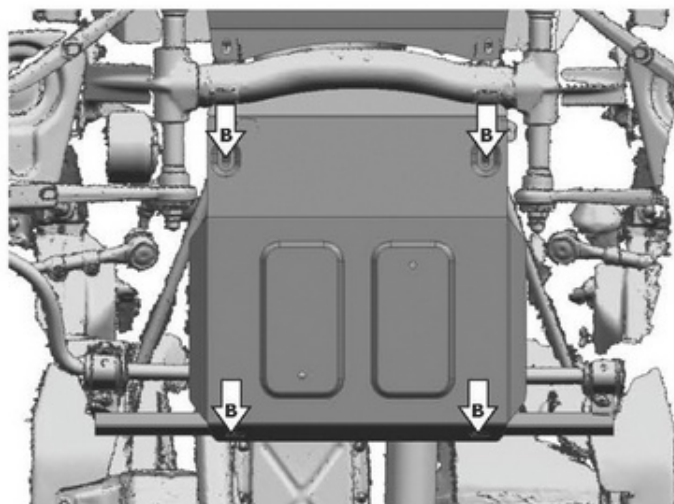
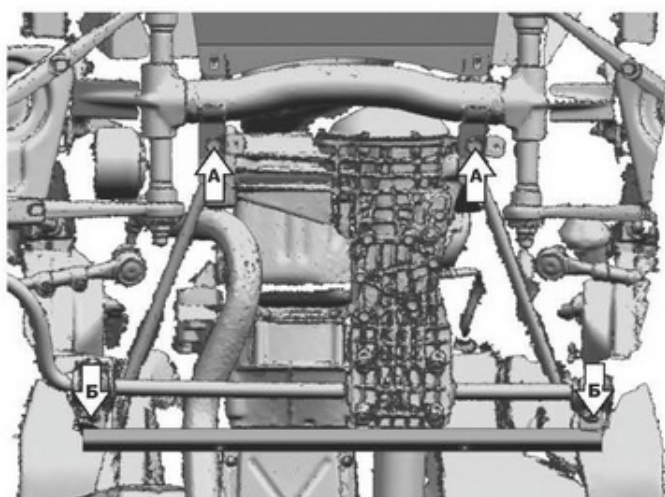
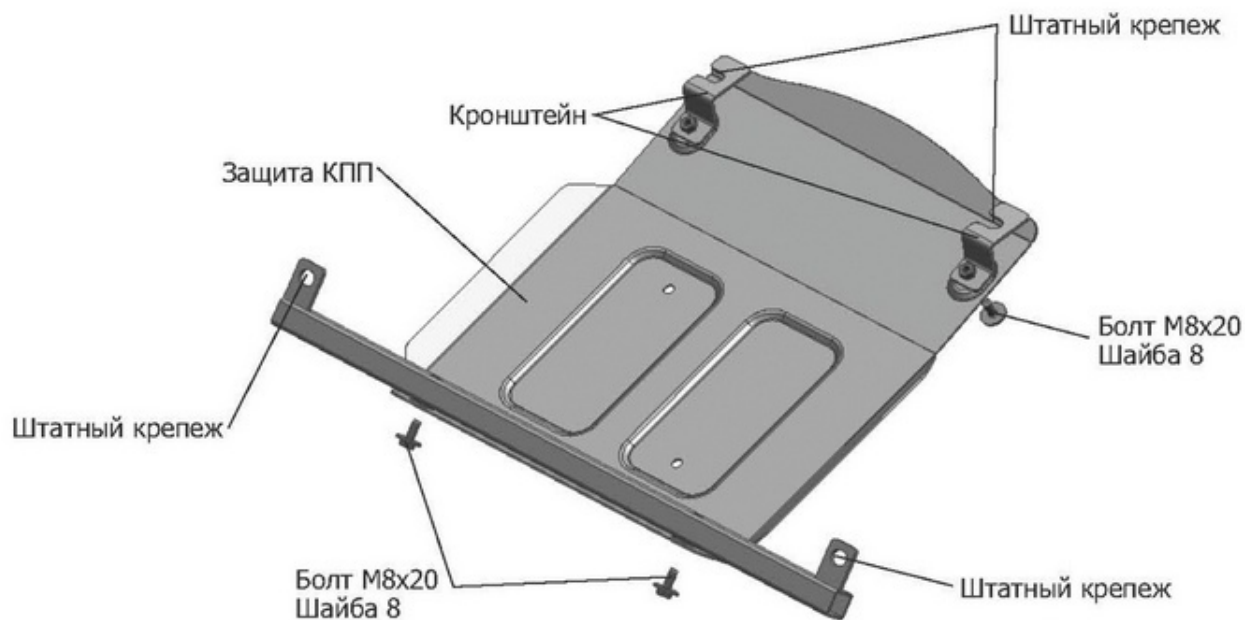


ИНСТРУКЦИЯ ПО УСТАНОВКЕ
ЗАЩИТА КПП и ПЕРЕДНЕГО РЕДУКТОРА 111.01022.1

МАРКА	МОДЕЛЬ	ГОД ВЫПУСКА	ОБЪЕМ ДВИГАТЕЛЯ	ТИП КПП	ТИП ПРИВОДА
Chevrolet	Niva	2002-2009; 2009-	1.7	МКПП	полный



Инструкция по установке:

1. Снять штатную защиту КПП.
2. Закрепить кронштейны штатным крепежом (А).
3. Закрепить балку штатным крепежом (Б).
4. Закрепить защиту болтами М8х20 (В) к установленным кронштейнам и балке.
5. Затянуть все резьбовые соединения с необходимым усилием. Использование пневмоинструмента запрещено.

Состав изделия:

Наименование	Кол-во	Момент затяжки
Болт М8х20	4 шт	29.0 Нм
Шайба 8	4 шт	
Защита КПП	1 шт	
Кронштейн	2 шт	
Балка	1 шт	

Производитель вправе вносить изменения в конструкцию защиты.

Техническая поддержка: supp@rivalauto.com