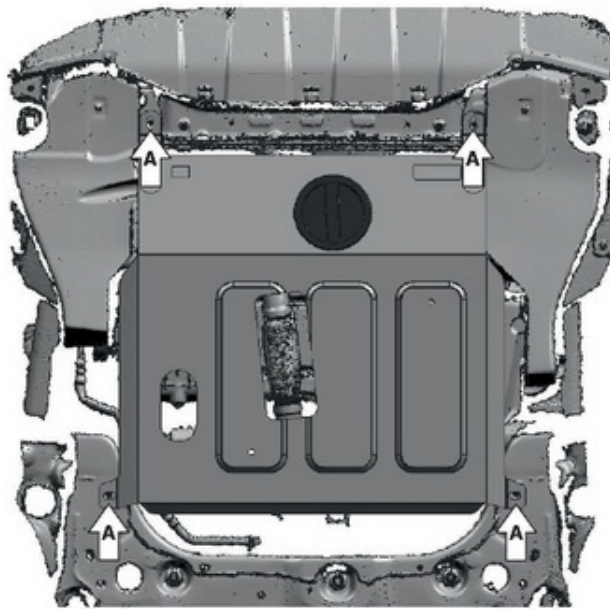
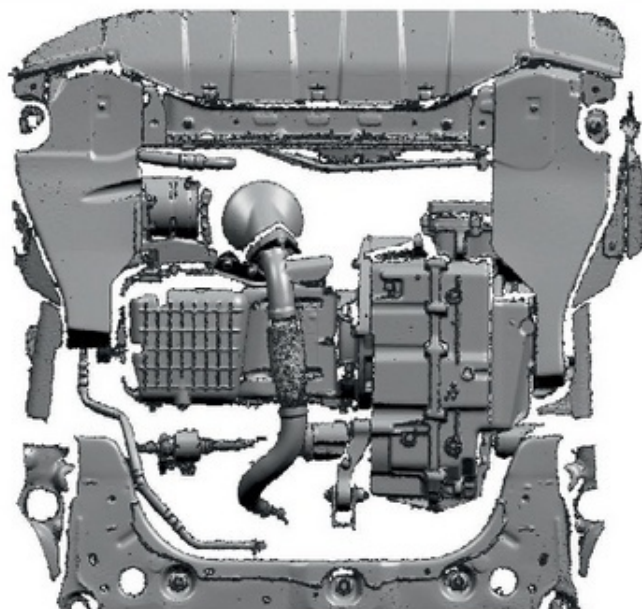
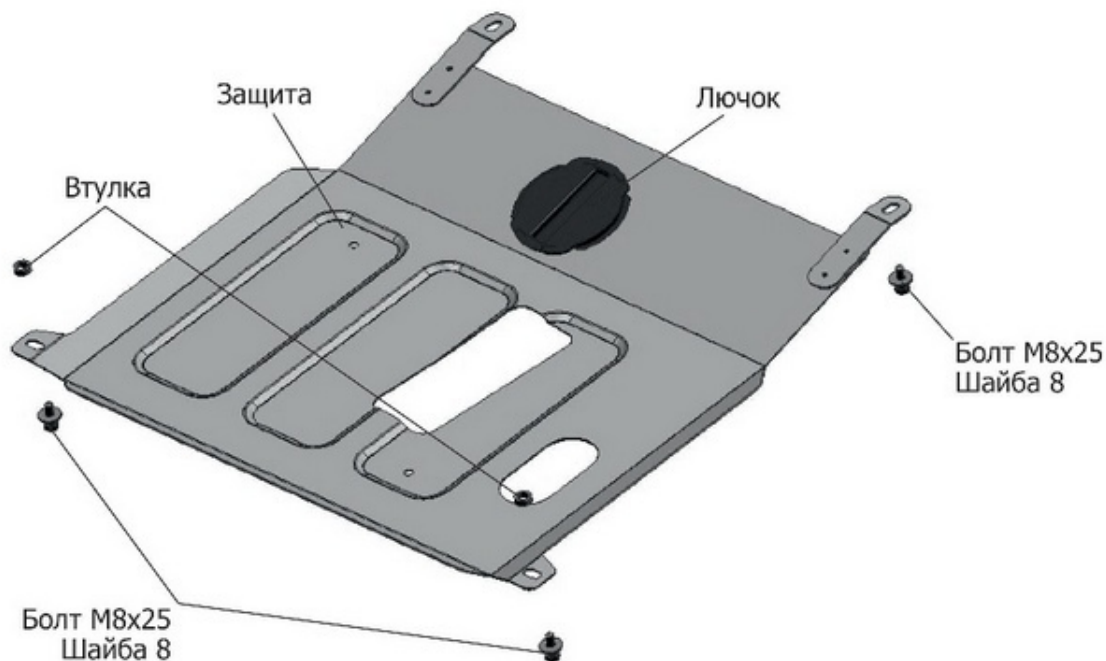


| МАРКА | МОДЕЛЬ | ГОД ВЫПУСКА | ОБЪЕМ ДВИГАТЕЛЯ | ТИП КПП | ТИП ПРИВОДА |
|-----------|--------|-------------|-----------------|------------|-------------|
| Chevrolet | Cobalt | 2013-2015 | 1.5 | МКПП, АКПП | ПЕРЕДНИЙ |
| Chevrolet | Cobalt | 2013- | 1.5 | МКПП, АКПП | ПЕРЕДНИЙ |
| Ravon | R4 | 2016- | 1.5 | МКПП, АКПП | ПЕРЕДНИЙ |



Инструкция по установке:

1. Снять штатный пыльник двигателя.
 2. Закрепить защиту болтами М8х25 в штатные резьбовые отверстия (А).
- Ravon R4:** Заднюю часть защиты закрепить болтами М8х25 через втулки h=6 мм.
3. Затянуть все резьбовые соединения с необходимым усилием.

Состав крепежа:

| Наименование | Кол-во | Момент затяжки |
|--------------|--------|----------------|
| Болт М8Х25 | 4 шт. | 24.0 Нм |
| Шайба 8 | 4 шт. | |
| Втулка | 2 шт. | |
| Лючок | 1 шт. | |
| Защита | 1 шт. | |