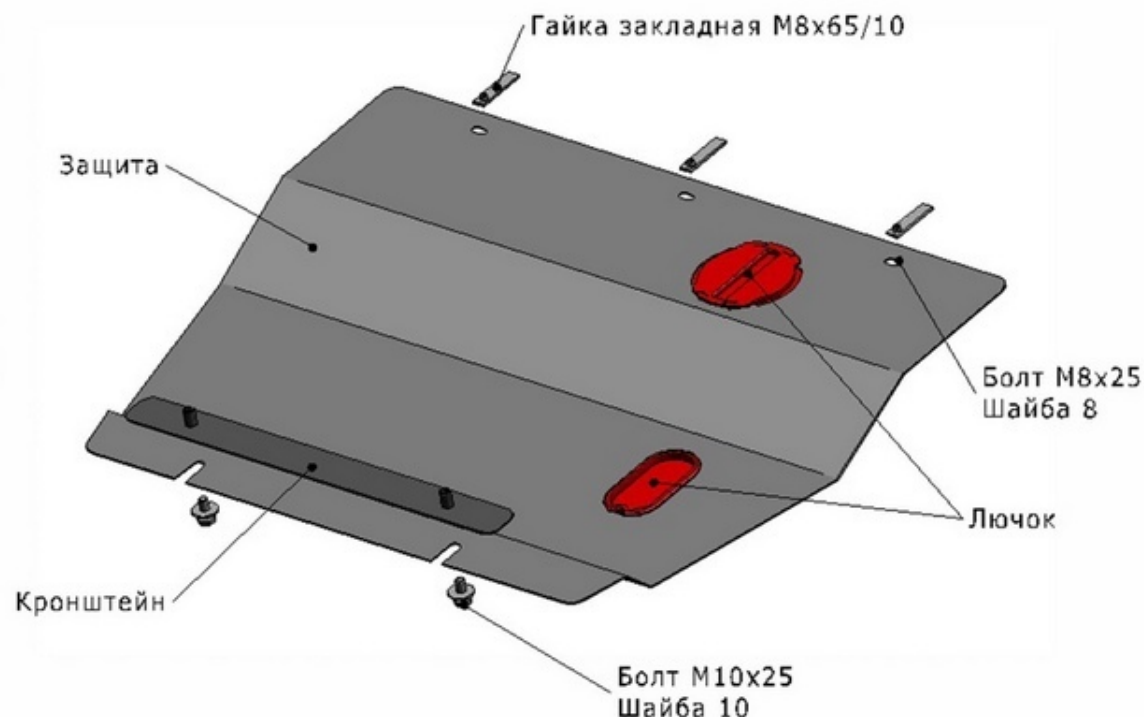


CITROEN C8

Артикул: Сталь	111.01207.1 Картер и КПП
Кузов:	Все
Год выпуска:	2002-2005
Объем двигателя:	2,0
Тип КПП:	Все

СОСТАВ КРЕПЕЖА

1. Болт М8х25.....	3 Шт.
2. Болт М10х25.....	2 Шт.
3. Шайба 8.....	3 Шт.
4. Шайба 10.....	2 Шт.
5. Гайка закладная М8х65/10.....	3 Шт.
6. Кронштейн.....	1 Шт.
7. Лючок.....	2 Шт.



ИНСТРУКЦИЯ ПО УСТАНОВКЕ

1. Установить кронштейн на подрамник и вернуть в него на несколько оборотов болты М8х25.
2. Надеть защиту на установленные болты М10х25.
3. Закрепить переднюю часть защиты к гайкам закладным М8х65/10 через шайбы 8 болтами М8х25.
4. Затянуть все резьбовые соединения (М10-50 Нм, М8-30 Нм, М6-10 Нм). Использование пневмоинструмента запрещено.

5. Замена масла, без снятия защиты, возможна на автомобилях с объемом двигателя 2,0 л.