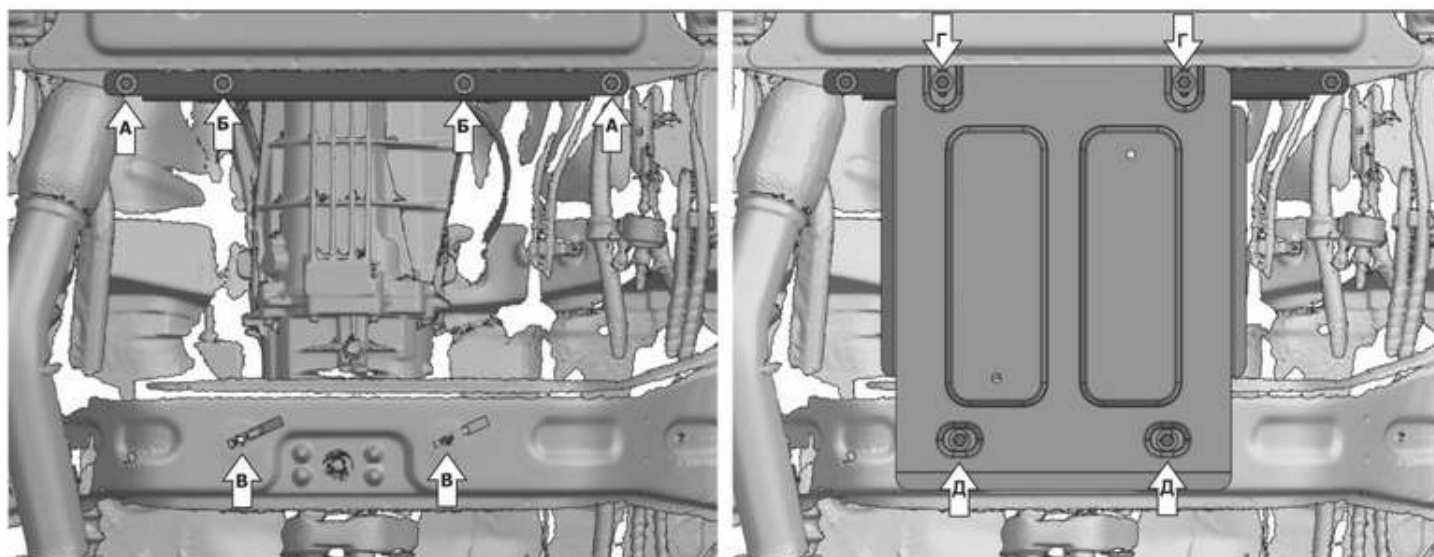
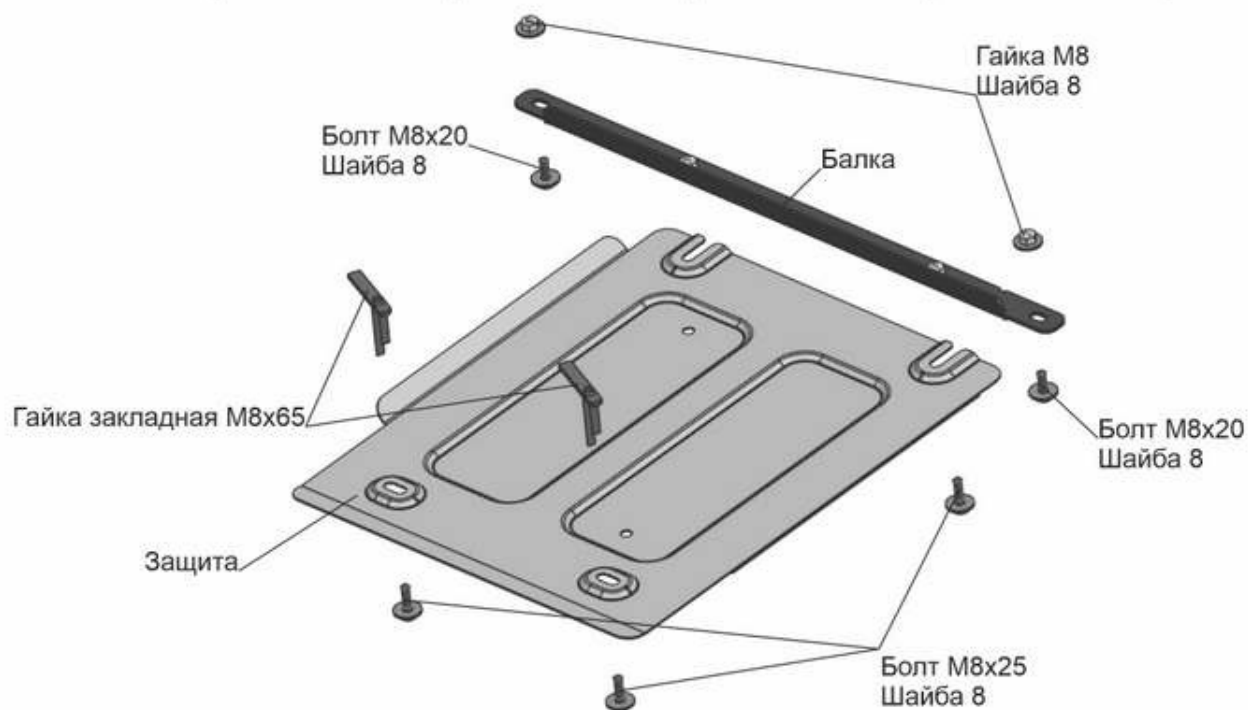


МАРКА	МОДЕЛЬ	ГОД ВЫПУСКА	ОБЪЕМ ДВИГАТЕЛЯ	ТИП КПП	ТИП ПРИВОДА
Sollers	Atlant	2022-	1.9D; 2.7D	МКПП	ЗАДНИЙ



Инструкция по установке:

1. Установить балку и закрепить при помощи болтов М8х20, шайб 8 и гаек М8 (А).
2. В балку вкрутить болты М8х25 с шайбами 8 на 2-3 оборота (Б).
3. Установить гайки закладные М8х65 в отверстия В и развести усики.
4. Установить защиту: переднюю часть завести на установленные болты М8х25 (Г), заднюю часть закрепить к закладным при помощи болтов М8х25 и шайб 8 (Д).
5. Затянуть все болты с необходимым усилием.

Состав изделия:

Наименование	Кол-во	Момент затяжки
Защита	1 шт.	
Балка	1 шт.	
Гайка закладная М8х65	2 шт.	
Болт М8х20	2 шт.	23 Нм
Болт М8х25	4 шт.	23 Нм
Шайба 8	8 шт.	
Гайка М8	2 шт.	23 Нм