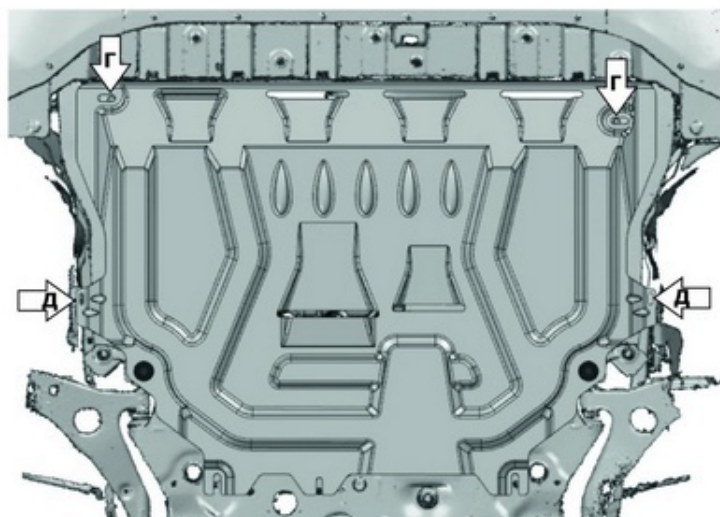
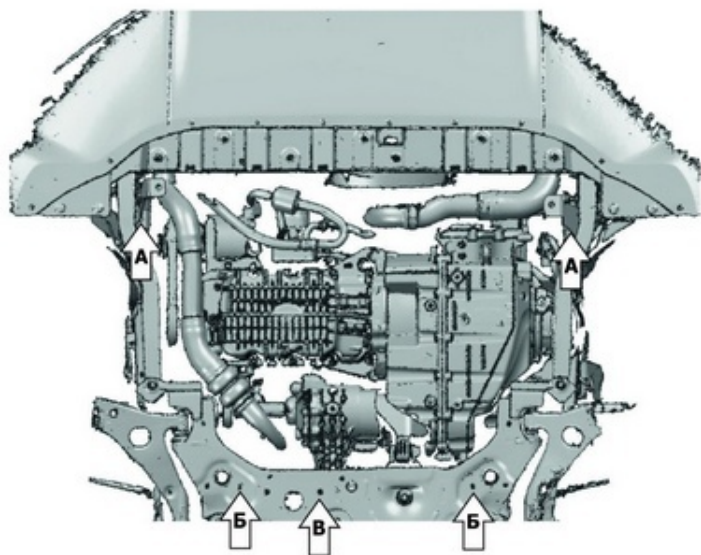
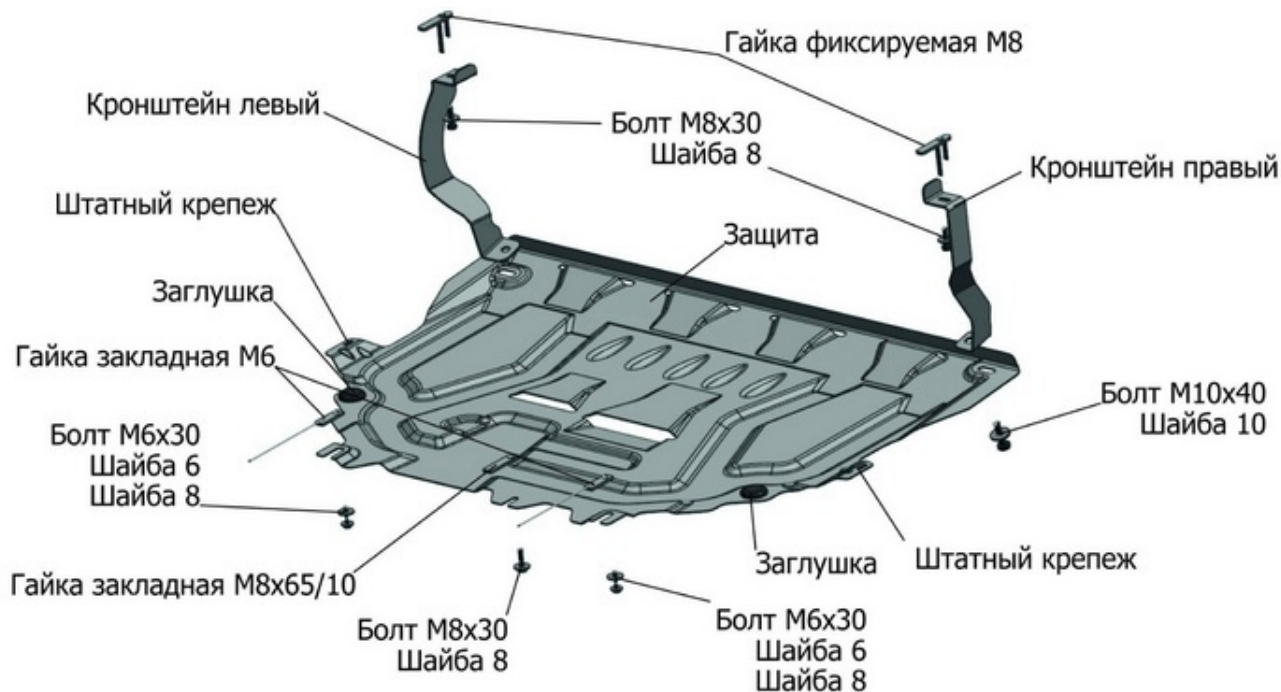


МАРКА	МОДЕЛЬ	ГОД ВЫПУСКА	ОБЪЕМ ДВИГАТЕЛЯ	ТИП КПП	ТИП ПРИВОДА
Ford	Kuga	2013-2016; 2016-	1.5 Ecoboost (150 л.с.); 1.6i; 2.5i	АКПП; МКПП	ПОЛНЫЙ; ПЕРЕДНИЙ



### Инструкция по установке:

1. Снять штатный пыльник двигателя.
2. Установить над отверстиями (А) гайки фиксируемые М8.
3. Закрепить правый и левый кронштейны с помощью болтов М8х30 к установленным гайкам фиксируемым М8.
4. Удалить пыльники в отверстиях (Б), установить над отверстиями (Б) гайки закладные М6, над отверстием (В) гайку закладную М8.
5. Просверлить отверстия в пыльнике двигателя под точки крепления (Б), (В) и (Г).
6. Вкрутить в установленные гайки закладные М6 и М8 болты М6х30 и болт М8х30 на 2-3 оборота.
7. Установить защиту: заднюю часть защиты завести на установленные болты М6х30 и болт М8х30, переднюю часть защиты крепить к установленным кронштейнам болтами М10х40.
8. Закрепить защиту к отверстиям (Д) штатным крепежом.
9. Затянуть болты с необходимым усилием.

### Состав изделия:

Наименование	Кол-во	Момент затяжки
Болт М6х30	2 шт.	9.8 Нм
Болт М8х30	3 шт.	24.0 Нм
Болт М10х40	2 шт.	47.0 Нм
Шайба 6	2 шт.	
Шайба 8	5 шт.	
Шайба 10	2 шт.	
Гайка закладная М6	2 шт.	
Гайка закладная М8х65/10	1 шт.	
Гайка фиксируемая М8	2 шт.	
Кронштейн левый	1 шт.	
Кронштейн правый	1 шт.	
Защита	1 шт.	
Заглушка	2 шт.	

Производитель вправе вносить изменения в конструкцию защиты.

Техническая поддержка: [supp@rivalauto.com](mailto:supp@rivalauto.com)