

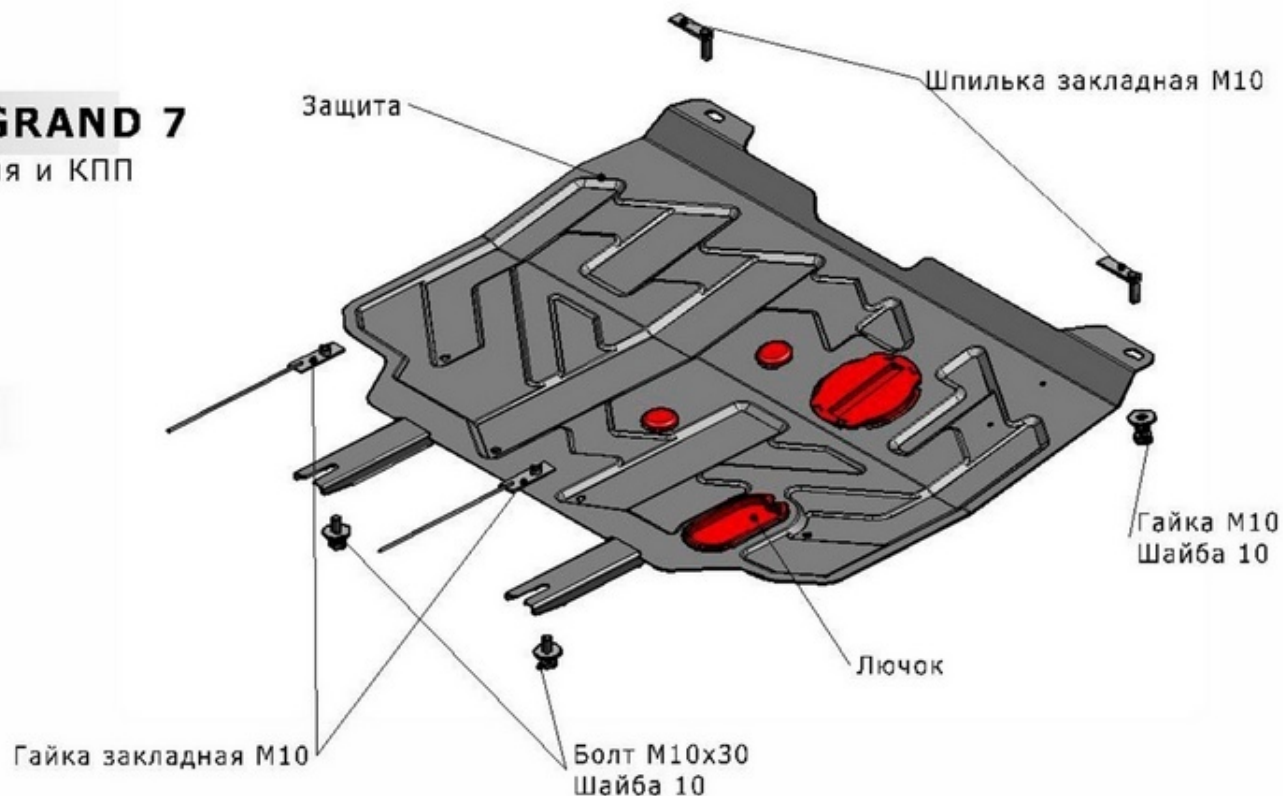
GEELY VISION/EMGRAND EC7/EMGRAND 7

Артикул: Сталь 111.01902.1 Защита двигателя и КПП

Кузов: Все
Год выпуска: 2007-2011/2011-2016/2016-
Объем двигателя: 1,8/1,5; 1,8/1,5; 1,8
Тип КПП: Все

СОСТАВ ИЗДЕЛИЯ

- | | |
|-------------------------------|-------|
| 1. Болт М10х30..... | 2 Шт. |
| 2. Гайка М10..... | 2 Шт. |
| 3. Гайка закладная М10..... | 2 Шт. |
| 4. Шайба 10..... | 4 Шт. |
| 5. Шпилька закладная М10..... | 2 Шт. |
| 6. Лючок..... | 2 Шт. |
| 7. Защита..... | 1 Шт. |



ИНСТРУКЦИЯ ПО УСТАНОВКЕ

1. Установить гайки закладные М10 в отверстия балки переднего моста и вкрутить в них болты М10х30 на несколько оборотов.

2. Наметить и вырезать в штатном пыльнике автомобиля отверстия под крепления передней части защиты.

3. Установить шпильки закладные М10 в отверстия передней части подрамника.

4. Надеть заднюю часть защиты на установленные болты М10х30. Переднюю часть защиты крепить к установленным шпилькам закладным М10 гайками М10.

5. Затянуть все резьбовые соединения.
Использование пневмоинструмента запрещено.

6. Замена масла без снятия защиты возможна на автомобилях с объемом двигателя 1,5 и 1,8 л.

Диаметр резьбы	М6	М8	М10	М12
Моменты затяжки	9.8 Нм	24.0Нм	47.0Нм	81.0Нм