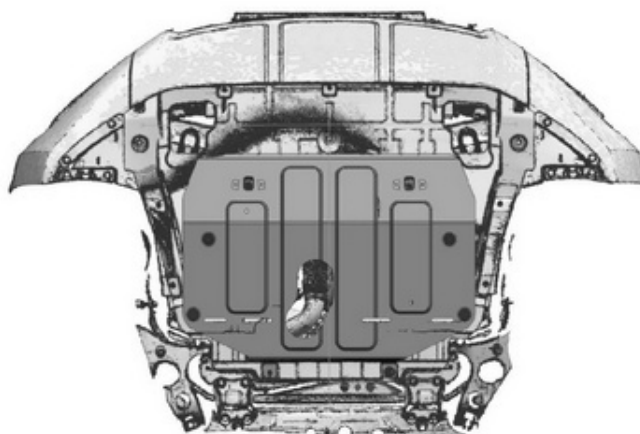
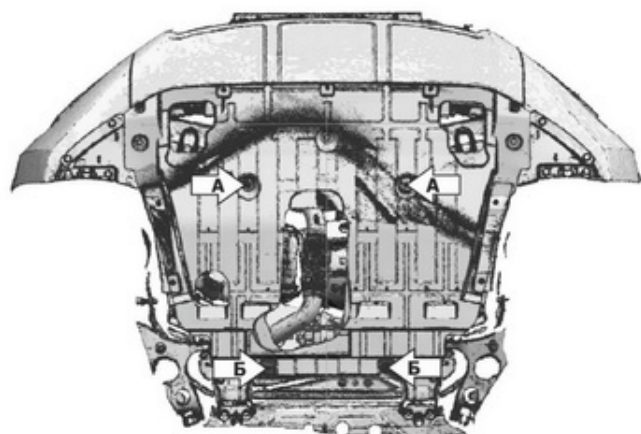
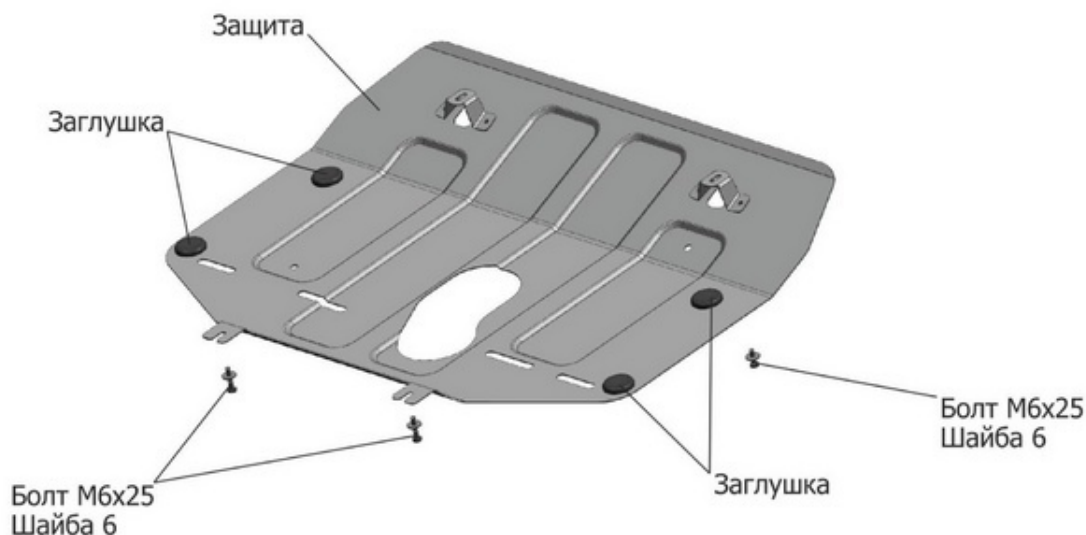


МАРКА	МОДЕЛЬ	ГОД ВЫПУСКА	Объем двигателя	ТИП КПП	ТИП ПРИВОДА
Geely	Atlas	2018-	2.0; 2.4	МКПП; АКПП	ПЕРЕДНИЙ ПОЛНЫЙ



**Инструкция по установке:**

1. Выкрутить штатный крепеж резьбовых отверстий (А).
2. Выкрутить штатный крепеж резьбовых отверстий (Б).
3. Ввернуть болты М6х25 на 2-3 оборота в резьбовые отверстия (Б).
4. Завести защиту на установленные болты М6х25 сзади, спереди закрепить болтами М6х25 в резьбовые отверстия (А).
5. Затянуть болты с необходимым усилием.

**Состав изделия:**

Наименование	Кол-во	Момент затяжки
Болт М6х25	4 шт.	9.8 Нм
Шайба 6	4 шт.	
Защита	1 шт.	
Заглушка	4 шт.	