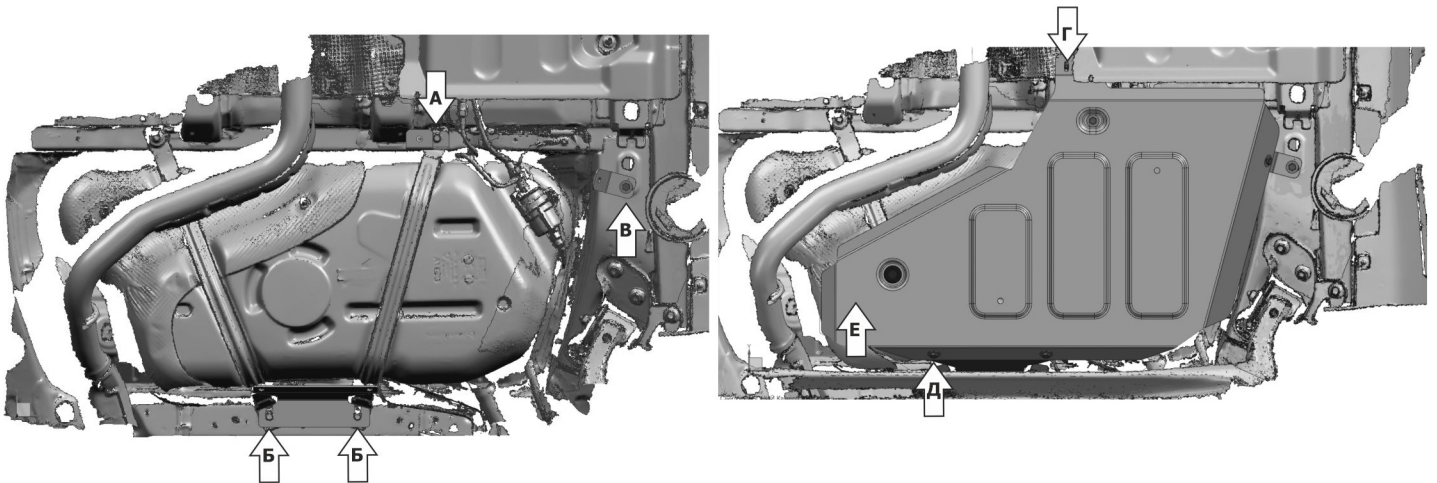
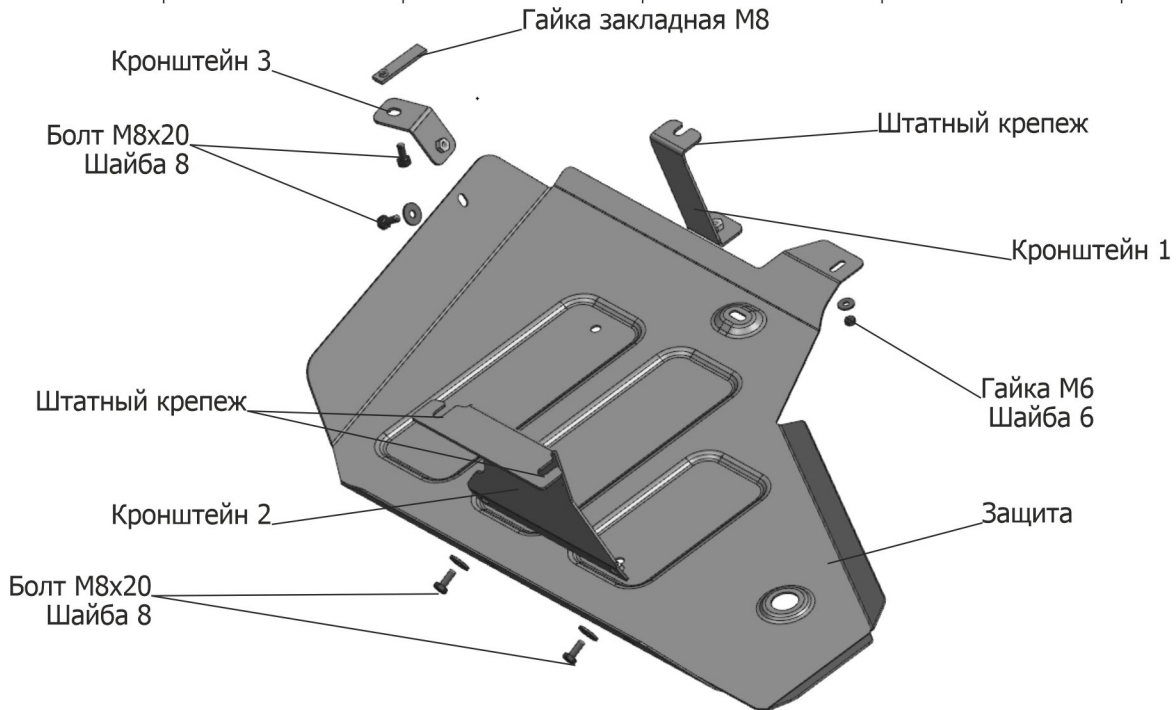


ИНСТРУКЦИЯ ПО УСТАНОВКЕ ЗАЩИТА ТОПЛИВНОГО БАКА

111.01925.1

МАРКА	МОДЕЛЬ	ГОД ВЫПУСКА	ОБЪЕМ ДВИГАТЕЛЯ	ТИП КПП	ТИП ПРИВОДА
GEELY Belgee	Coolray X50	2020 2023	1.5 1.5	АКПП, МКПП Робот	ПЕРЕДНИЙ ПЕРЕДНИЙ



Инструкция по установке:

- Ослабить штатное крепление топливного бака (А) и (Б)
- Закрепить кронштейн 1 в штатное крепление (А).
- Закрепить кронштейн 2 в штатное крепление (Б).
- Установить гайку закладную М8 над отверстием (В) и закрепить кронштейн 3 болтом М8х20.
- Закрепить защиту к установленным кронштейнам болтами М8х30. переднюю часть закрепить гайкой М6 к штатной шпильке (Г).
- Затянуть все болты с необходимым усилием, кроме болта (Д). Перед затяжкой болта (Д) максимально прижать защиту в точке (Е).

Состав изделия:

Наименование	Кол-во	Момент затяжки
Болт М8х20	5 шт.	24.0 Нм
Гайка М6	1 шт.	9.8 Нм
Шайба 8	5 шт.	
Шайба 6	1 шт.	
Защита	1 шт.	
Заглушка	1 шт.	
Кронштейн 1	1 шт.	
Кронштейн 2	1 шт.	
Кронштейн 3	1 шт.	