

**ИНСТРУКЦИЯ ПО УСТАНОВКЕ
ЗАЩИТА КАРТЕРА**

111.01929.1

МАРКА	МОДЕЛЬ	ГОД ВЫПУСКА	ОБЪЕМ ДВИГАТЕЛЯ	ТИП КПП	ТИП ПРИВОДА
Geely	Emgrand SS11	2022-	1.5	Вариатор	ПЕРЕДНИЙ

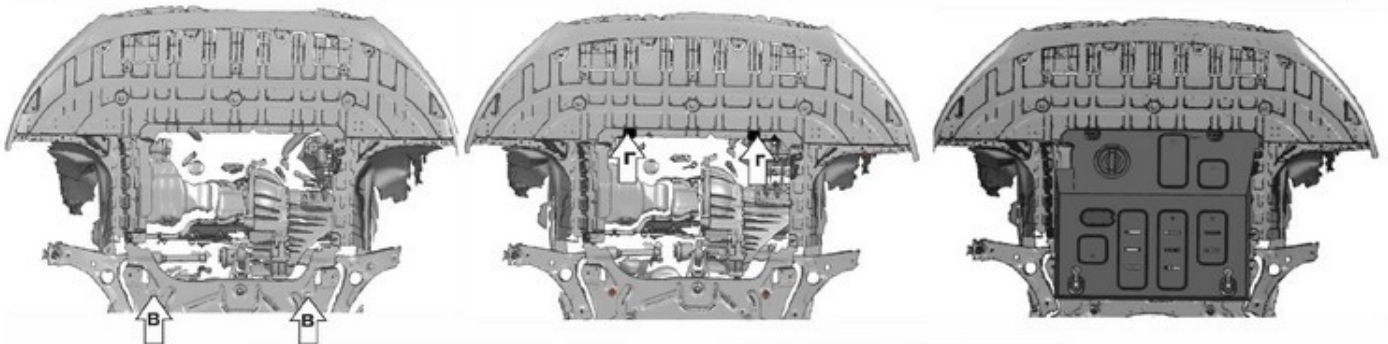
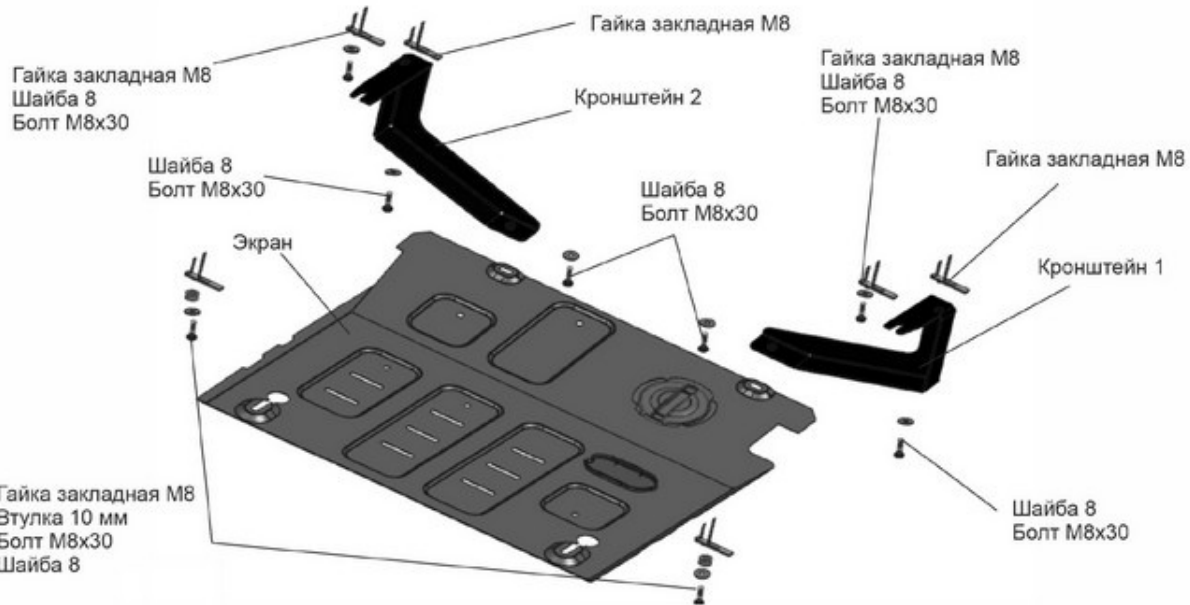


Рис.1



Рис.2

Инструкция по установке:

1. Установить гайки закладные M8 в отверстия (А и Б) левого и правого лонжеронов (рис.1) и отверстия (В).
2. Вкрутить болт M8x30 с шайбой 8 в установленные гайки закладные M8 в позициях (А) на 2-3 оборота (рис. 1).
3. Установить кронштейны: открытые пазы завести на болты M8x30 с шайбами 8 в позициях (А), через закрытые пазы вкрутить болты M8x30 с шайбами 8 в отверстие (Б) (рис.2). Затянуть крепеж кронштейнов с необходимым усилием.
4. Закрутить болты M8x30 с шайбой 8 и втулкой 10 мм в установленные гайки закладные M8 на несколько оборотов(В).
5. В штатном пыльнике сделать вырезы соответствующие крепежным точкам (Г) кронштейнов.
6. Завести экран открытым пазом на установленные болты M8x30 (В). *Крепеж не затягивать.
7. Переднюю часть защиты закрепить болтами M8x30 с шайбами 8 к установленным кронштейнам 1 и 2 (Г).
8. Затянуть все резьбовые соединения с необходимым усилием. Использование пневмоинструмента запрещено.

Состав изделия:

Наименование	Кол-во	Момент затяжки
Болт M8x30	8 шт.	24 Нм
Втулка 10 мм	2 шт.	
Гайка закладная M8	6 шт.	
Кронштейн	2 шт.	
Шайба 8	8 шт.	
Экран	1 шт.	

Производитель вправе вносить изменения в конструкцию защиты.

Техническая поддержка: e-mail: supp@rivalauto.com; Телефон: 8-800-555-60-43