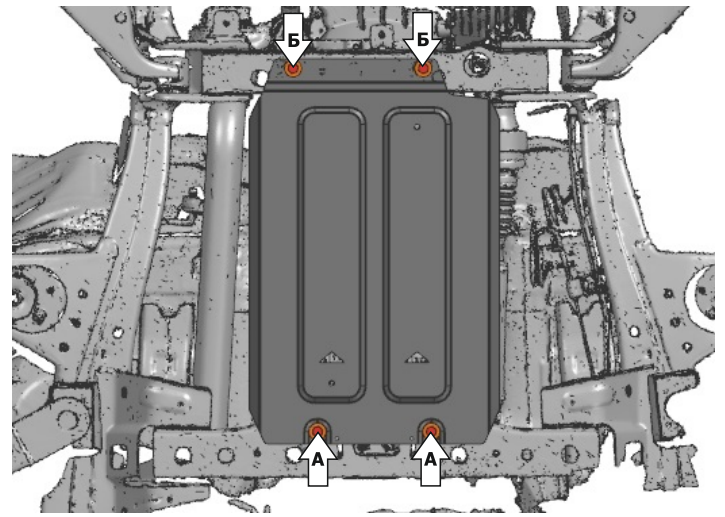
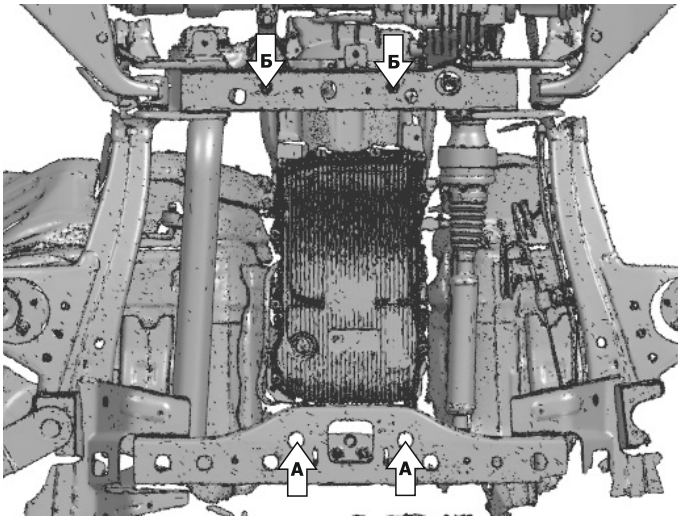
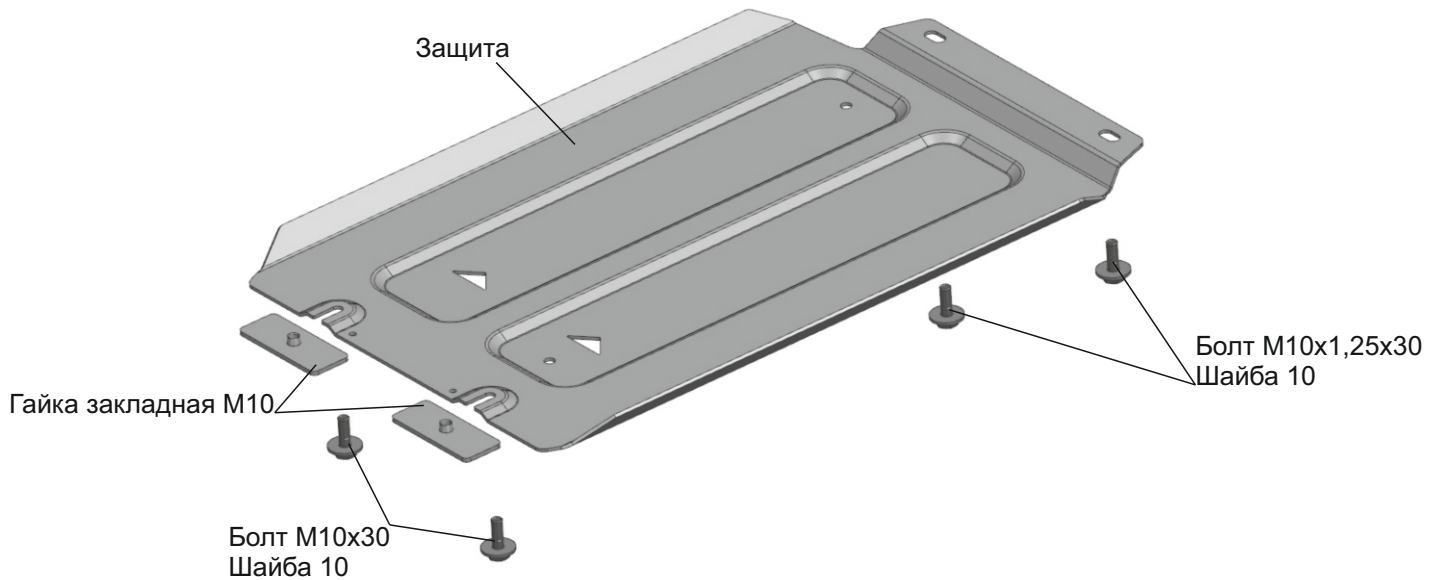


МАРКА	МОДЕЛЬ	ГОД ВЫПУСКА	ОБЪЕМ ДВИГАТЕЛЯ	ТИП КПП	ТИП ПРИВОДА
GREAT WALL	POER	2021-	2.0	АКПП	ПОЛНЫЙ



Инструкция по установке:

1. Установить гайки закладные М10 над отверстиями (А).
2. Вкрутить на несколько оборотов болты М10х30 с шайбами 10 в гайки закладные М10 (А).
3. Установить защиту: заднюю часть завести на установленные болты М10 в позициях (А), переднюю часть закрепить болтами М10х1,25х30 с шайбами 10 к штатным резьбовым отверстиям (Б).
4. Затянуть все резьбовые соединения с необходимым усилием. Использование пневмоинструмента запрещено.

Состав изделия:

Наименование	Кол-во	Момент затяжки
Защита	1 шт.	
Болт М10х1,25х30	2 шт.	47 Нм
Болт М10х30	2 шт.	47 Нм
Шайба 10	4 шт.	
Гайка закладная М10	2 шт.	