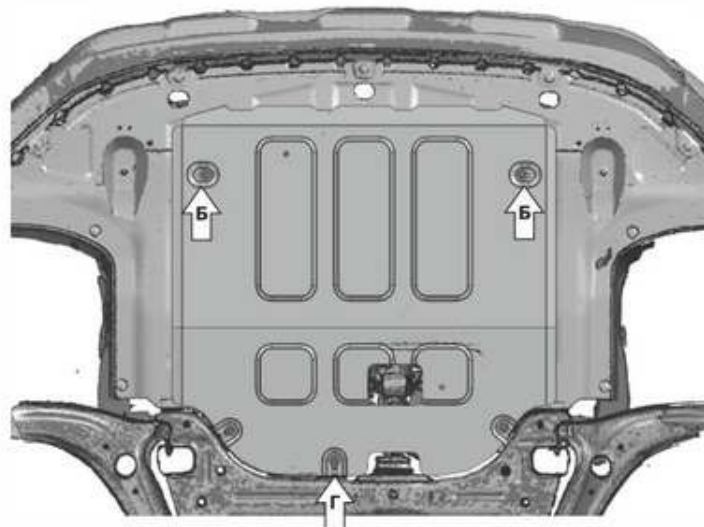
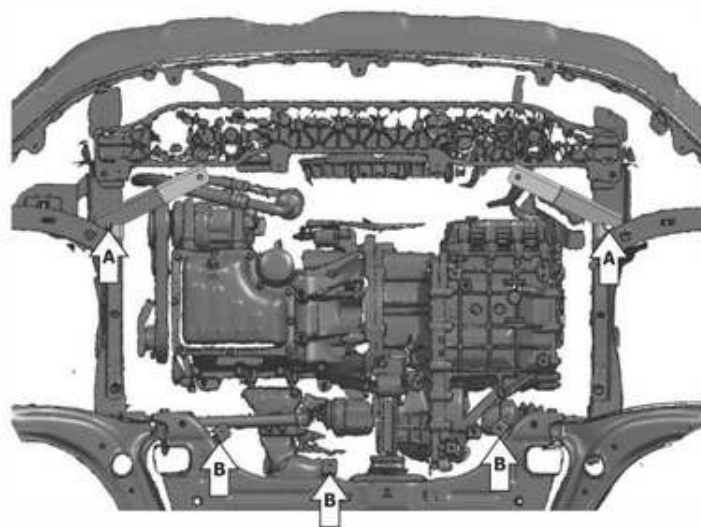
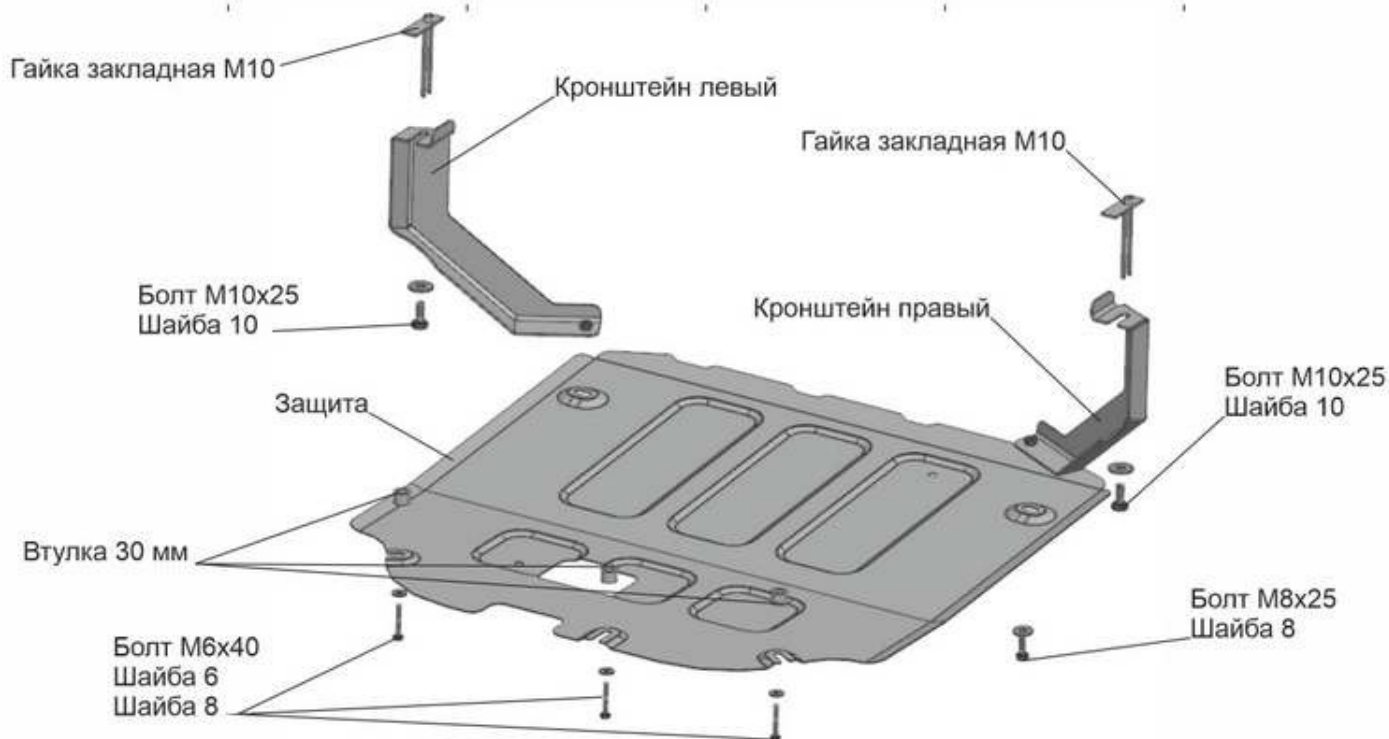


МАРКА	МОДЕЛЬ	ГОД ВЫПУСКА	ОБЪЕМ ДВИГАТЕЛЯ	ТИП КПП	ТИП ПРИВОДА
Hyundai	Bayon	2021-	1.4	АКПП	ПЕРЕДНИЙ



Инструкция по установке:

1. Снять штатный пыльник.
2. Установить гайки закладные M10 в отверстия (А) и вкрутить в них на 2-3 оборота болты M10x25 с шайбами 10.
3. Установить кронштейны: завести открытым пазом на установленные болты M10x25.
4. Просверлить в пыльниках отверстия под крепежные точки (Б).
5. Установить пыльник на место, не закрепляя его в резьбовых отверстиях (В).
6. Вкрутить в штатное резьбовое отверстие (Г) на 2-3 оборота болт M6x40 с втулкой и шайбами 6 и 8.
7. Установить защиту: заднюю часть завести на установленный болт M6x40, переднюю часть закрепить к кронштейнам (Б) при помощи болтов M8x25, шайб 8, заднюю часть закрепить в штатные резьбовые отверстия (В) через втулки при помощи болтов M6x40, шайб 6 и 8.
8. Затянуть все резьбовые соединения.

Состав изделия:

Наименование	Кол-во	Момент затяжки
Болт M6x40	3 шт.	9.8 Нм
Болт M8x25	2 шт.	24 Нм
Болт M10x25	2 шт.	47 Нм
Втулка	3 шт.	
Шайба 6	3 шт.	
Шайба 8	5 шт.	
Шайба 10	2 шт.	
Гайка закладная M10	2 шт.	
Защита	1 шт.	
Кронштейн левый	1 шт.	
Кронштейн правый	1 шт.	