

HYUNDAI I30/ELANTRA

СОВМЕСТИМОСТЬ С ДРУГИМИ АВТОМОБИЛЯМИ - СМ. ЭТИКЕТКУ НА ЗАЩИТЕ

Артикул:Сталь 111.02302.2 Картер и КПП

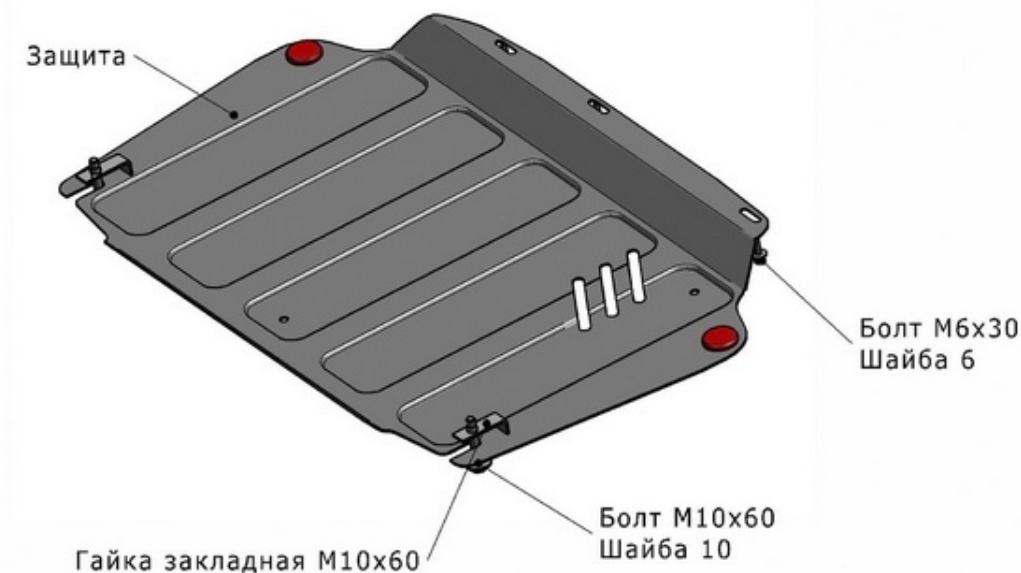
Кузов: Все
Год выпуска: 2007-2012/2007-2011
Объем двигателя: 1,4;1,6/1,6;2,0
Тип КПП: Все

СОСТАВ ИЗДЕЛИЯ

1.Болт М6х30.....	3 Шт.
2.Болт М10х60.....	2 Шт.
3.Шайба 6.....	3 Шт.
4.Шайба 10.....	2 Шт.
5.Гайка закладная М10х60.....	2 Шт.
6.Заглушка.....	2 Шт.
7.Защита.....	1 Шт.

ИНСТРУКЦИЯ ПО УСТАНОВКЕ

- 1.Вывернуть три передних болта крепления пыльника двигателя.
- 2.Установить гайки закладные М10х60 поверх подрамника и ввернуть в них на несколько оборотов болты М10х60.
- 3.Нижнюю часть защиты надеть на установленные болты М10х60, переднюю часть крепить болтами М6х30 к штатным местам крепления пыльника.



Диаметр резьбы	M6	M8	M10	M12
Моменты затяжки	9.8 Нм	24.0Нм	47.0Нм	81.0Нм

4. Затянуть все резьбовые соединения. Использование пневмоинструмента запрещено.