

## HYUNDAI IX35/KIA SPORTAGE

Артикул: Сталь 111.02323.2 Картер и КПП

Кузов: Все  
Год выпуска: 2010-  
Объем двигателя: Все  
Тип КПП: Все

### СОСТАВ КРЕПЕЖА

1. Болт М8х25.....	2 Шт.
2. Болт М8х50.....	2 Шт.
3. Болт М10х25.....	2 Шт.
4. Болт М10х30.....	2 Шт.
5. Шайба 8.....	4 Шт.
6. Шайба 10.....	4 Шт.
7. Гайка закладная М10х65/32,5.....	2 Шт.
8. Втулка h=22 мм.....	2 Шт.
9. Кронштейн левый.....	1 Шт.
10. Кронштейн правый.....	1 Шт.

Кронштейн левый

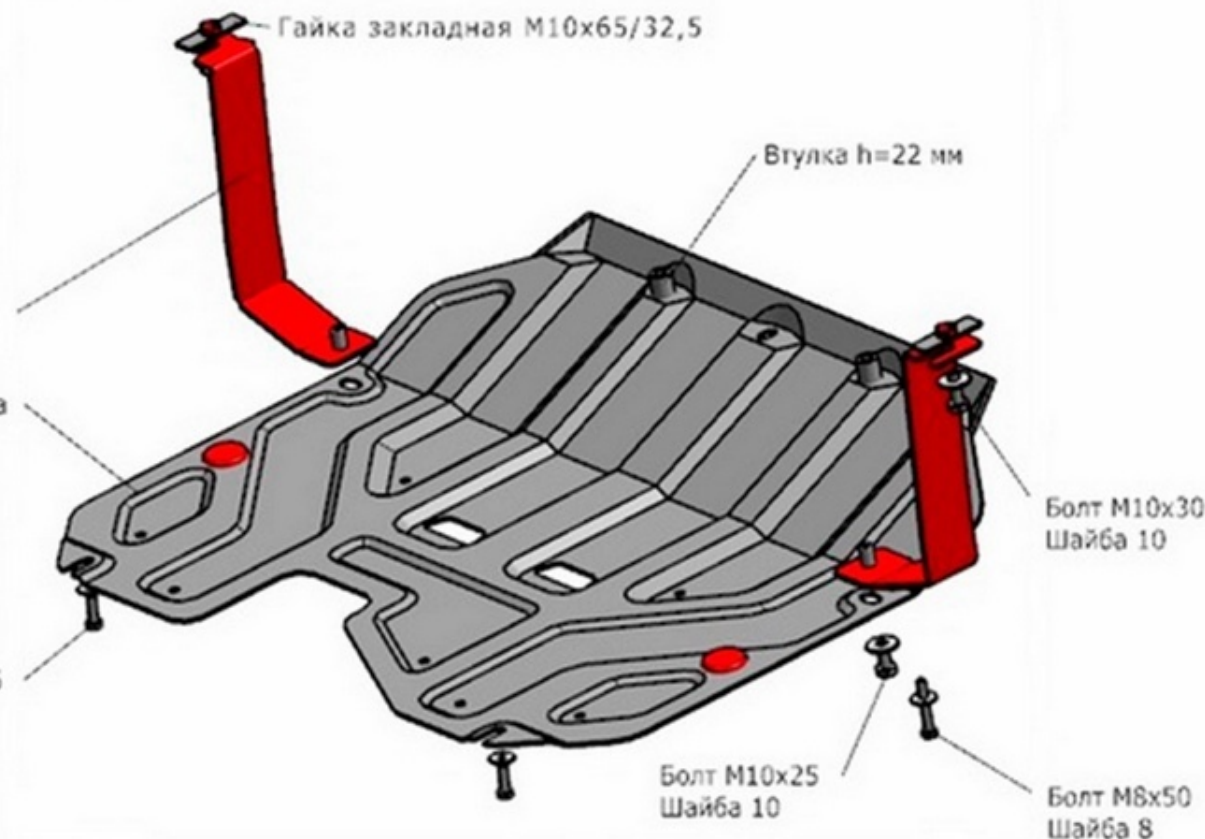
Защита

Болт М8х25  
Шайба 8

Болт М10х25  
Шайба 10

Болт М10х30  
Шайба 10

Болт М8х50  
Шайба 8



### ИНСТРУКЦИЯ ПО УСТАНОВКЕ

1. Снять пыльник двигателя и боковые пластиковые уши пыльника.

2. Установить гайки закладные М10х65/32,5 в отверстия лонжеронов и вкрутить в них болты М10х30 на несколько оборотов.

3. Закрепить кронштейны на установленные болты М10х30.

4. Вырезать пазы под кронштейны в боковых пластиковых ушах и закрепить их обратно.

5. Установить пыльник двигателя на место, просверлить в нем отверстия для крепления защиты к кронштейнам.

6. Вкрутить в задние резьбовые отверстия болты М8х25 на несколько оборотов.

7. Надеть заднюю часть защиты двигателя на установленные болты М8х25.

8. Переднюю часть защиты двигателя закрепить болтами М8х50 через втулки h=22 мм в штатные резьбовые отверстия. Дополнительно закрепить защиту болтами М10х25 к установленным кронштейнам.

9. Затянуть все резьбовые соединения (М10-50 Нм, М8-30 Нм, М6-10 Нм). Использование пневмоинструмента запрещено.