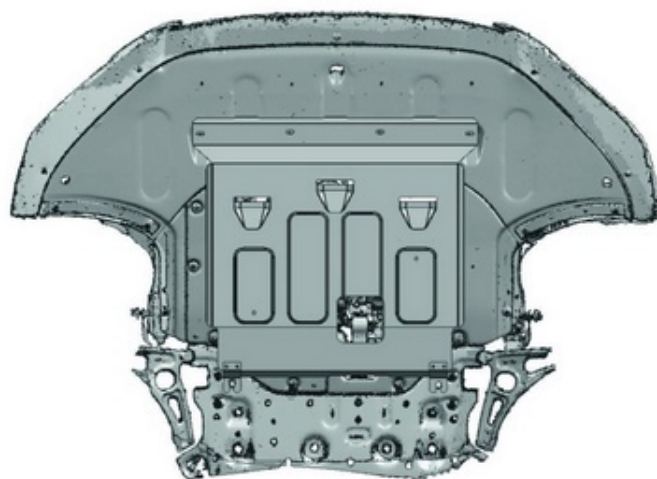
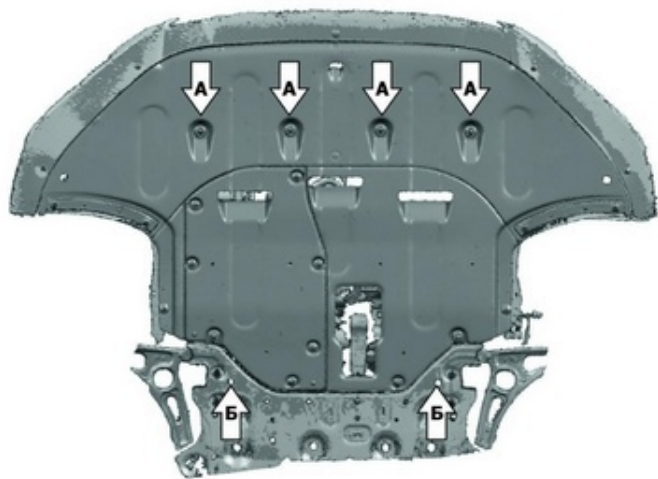
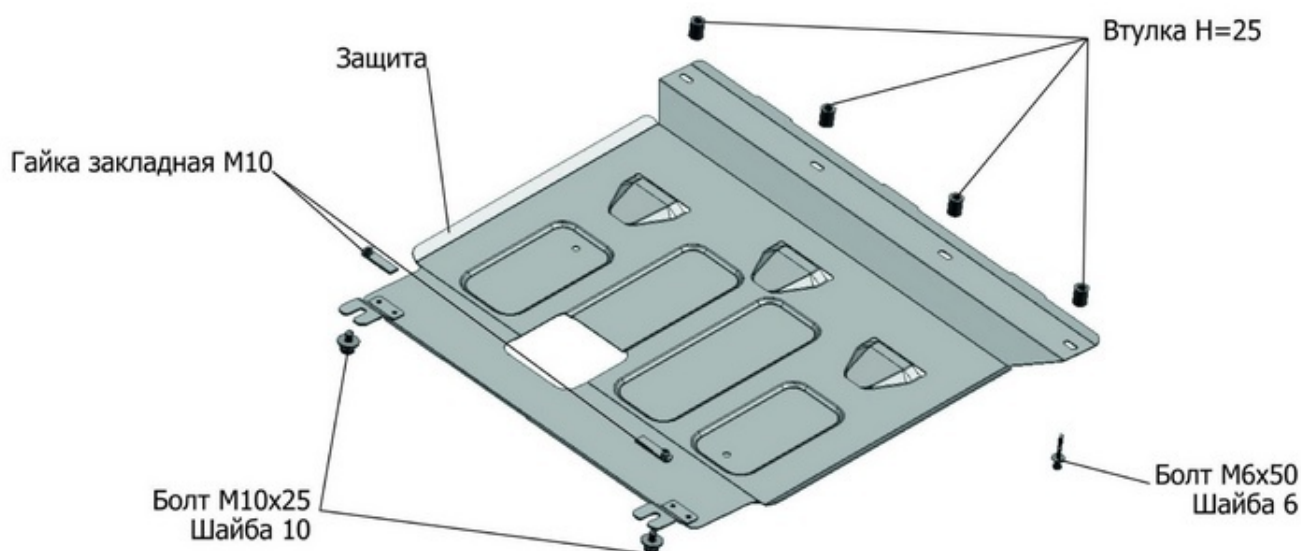


ИНСТРУКЦИЯ ПО УСТАНОВКЕ  
**ЗАЩИТА ДВИГАТЕЛЯ И КПП 111.02356.1**

МАРКА	МОДЕЛЬ	ГОД ВЫПУСКА	ОБЪЕМ ДВИГАТЕЛЯ	ТИП КПП	ТИП ПРИВОДА
Huundai	Sonata (KZ)	2015-	2.0	АКПП	ПЕРЕДНИЙ
Huundai	Sonata (RUS)	2017-	2.0; 2.4	АКПП	ПЕРЕДНИЙ



**Инструкция по установке:**

1. Защита устанавливается поверх пыльника
2. Выкрутить штатный крепеж (А)
3. Установить гайки закладные M10 в отверстия (Б) и вкрутить болты M10x25 на 2-3 оборота.
4. Установить защиту: заднюю часть завести на установленные болты M10x25, переднюю часть закрепить в отверстия (А) болтами M6x50 через втулки H=25 мм.
5. Затянуть болты с необходимым усилием

**Состав изделия:**

Наименование	Кол-во	Момент затяжки
Болт M6x50	4 шт.	9.80 Нм
Болт M10x25	2 шт.	47.0 Нм
Шайба 6	4 шт.	
Шайба 10	2 шт.	
Гайка закладная M10	2 шт.	
Втулка H=25	4 шт.	
Защита	1 шт.	