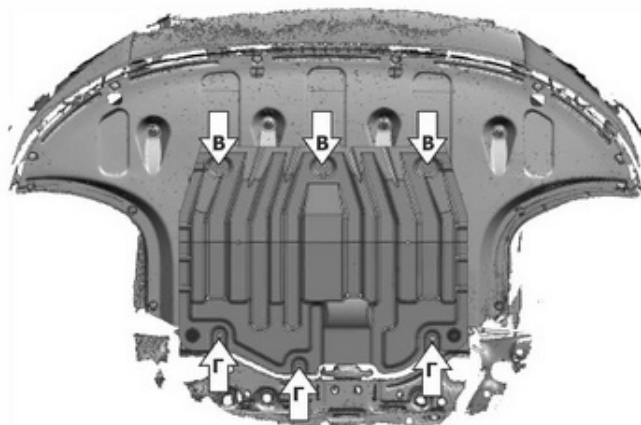
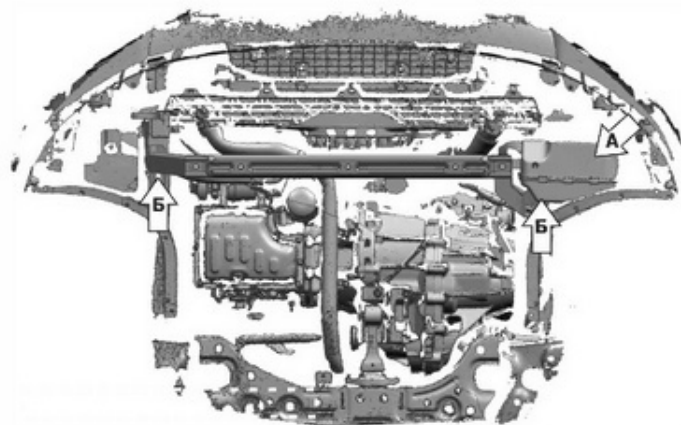
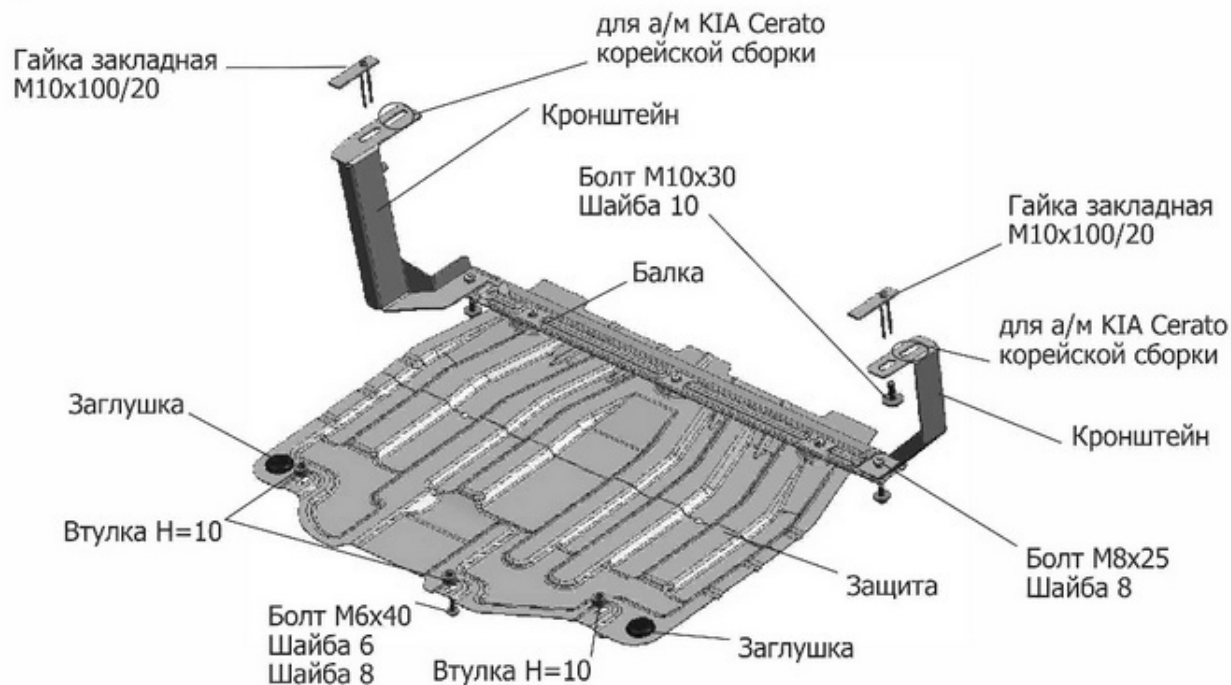


МАРКА	МОДЕЛЬ	ГОД ВЫПУСКА	ОБЪЕМ ДВИГАТЕЛЯ	ТИП КПП	ТИП ПРИВОДА
Hyundai	I 30	2017-	1.6	АКПП	ПЕРЕДНИЙ
Hyundai	Elantra	2016-2018	1.6; 2.0	АКПП	ПЕРЕДНИЙ
Hyundai	Elantra	2018	1.6	МКПП	ПЕРЕДНИЙ
KIA	Ceed	2018-	1.6	МКПП; АКПП	ПЕРЕДНИЙ
KIA	Cerato	2018-	1.6; 2.0	АКПП	ПЕРЕДНИЙ
KIA	Ceed SW	2018-	1.6	МКПП; АКПП	ПЕРЕДНИЙ



Инструкция по установке:

1. Снять штатный пыльник.
2. Снять кожух воздухозаборника (А).
3. Установить гайки закладные M10x100/20 в отверстия (Б).
4. Закрепить кронштейны к установленным гайкам закладным M10x100/20.
5. Установить кожух воздухозаборника (А).
6. Закрепить балку к кронштейнам болтами M8x25.
7. Просверлить отверстия в штатном пыльнике в местах (В).
8. Установить штатный пыльник.
9. Установить защиту: заднюю часть закрепить болтами M6x40 через втулки H=10 в отверстия (Г), переднюю часть закрепить болтами M8x25 к балке.
10. Затянуть болты с необходимым усилием.

Состав изделия:

Наименование	Кол-во	Момент затяжки
Балка	1 шт	
Болт M6x40	3 шт	9,8 Нм
Болт M8x25	5 шт	24,0 Нм
Болт M10x30	2 шт	47,0 Нм
Втулка H=10	3 шт	
Гайка закладная M10x100/20	2 шт	
Защита	1 шт	
Кронштейн	2 шт	
Шайба 6	3 шт	
Шайба 8	8 шт	
Шайба 10	2 шт	
Заглушка	2 шт	

Производитель вправе вносить изменения в конструкцию защиты.

Техническая поддержка: supp@rivalauto.com