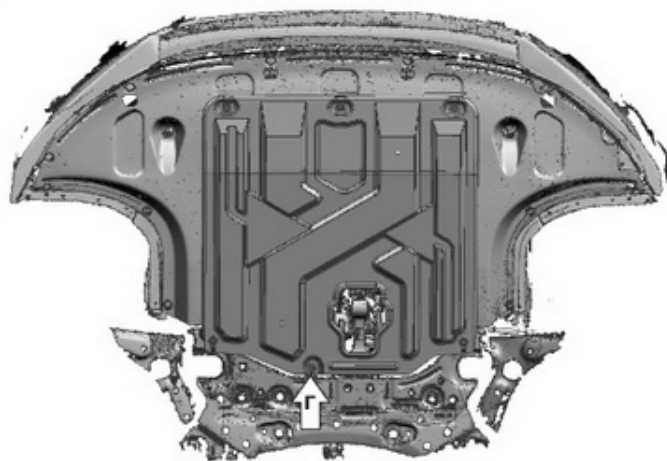
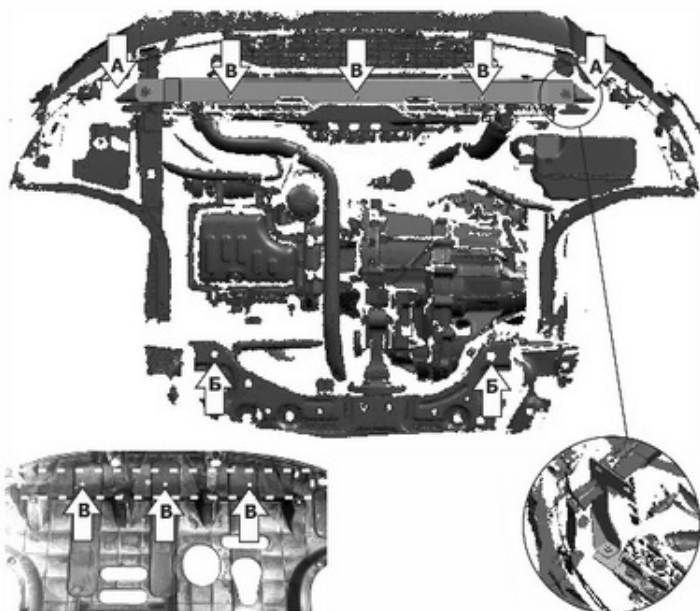
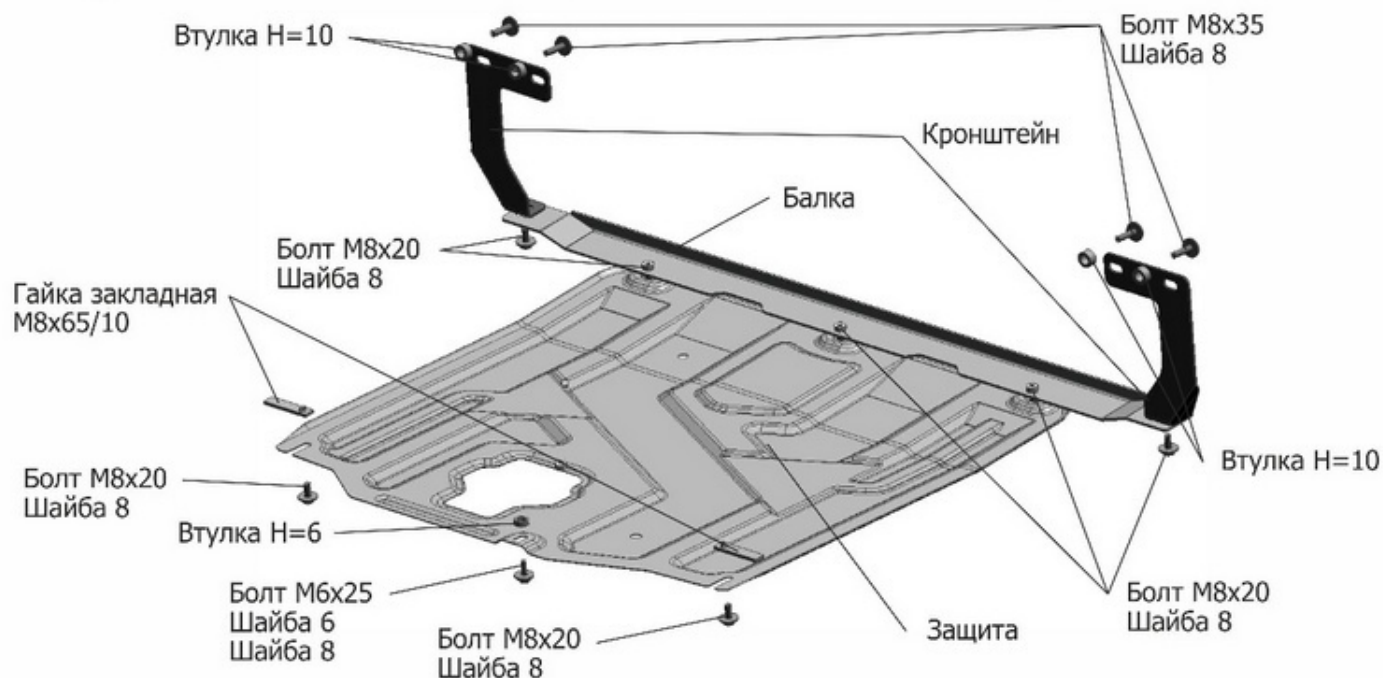


МАРКА	МОДЕЛЬ	ГОД ВЫПУСКА	ОБЪЕМ ДВИГАТЕЛЯ	ТИП КПП	ТИП ПРИВОДА
Hyundai	I 30	2017-	1.4Т; 1.6	АКПП	ПЕРЕДНИЙ
Hyundai	Elantra	2016-2018	1.6; 2.0	АКПП	ПЕРЕДНИЙ
Hyundai	Elantra	2018-	1.6	МКПП	ПЕРЕДНИЙ
KIA	Ceed	2018-	1.4Т	АКПП	ПЕРЕДНИЙ
KIA	Ceed	2018-	1.6	МКПП; АКПП	ПЕРЕДНИЙ
KIA	Cerato	2018-	1.6; 2.0	АКПП	ПЕРЕДНИЙ
KIA	Ceed SW	2018-	1.4Т	АКПП	ПЕРЕДНИЙ
KIA	Ceed SW	2018-	1.6	МКПП; АКПП	ПЕРЕДНИЙ



Инструкция по установке:

1. Снять штатный пыльник.
2. Выкрутить штатные болты в местах (А).
3. Закрепить кронштейны в места (А) болтами М8х35 через втулки Н=10.
4. Закрепить балку к кронштейнам болтами М8х20.
5. Установить гайки закладные М8х65/10 над отверстиями (Б), вкрутить болты М8х20 на 2-3 оборота.
6. Просверлить отверстия в штатном пыльнике в местах (В), с внутренней стороны пыльника срезать ребра жесткости в местах, отмеченных на рисунке пунктирной линией.
7. Установить штатный пыльник.
8. Установить защиту: завести заднюю часть на болты М8х20, переднюю часть закрепить болтами М8х20 к балке.
9. Дополнительно закрепить защиту болтом М6х25 через втулку Н=6 в отверстие (Г).
10. Затянуть болты с необходимым усилием.

Состав изделия:

Наименование	Кол-во	Момент затяжки
Балка	1 шт	
Болт М6х25	1 шт	9,8 Нм
Болт М8х20	7 шт	24,0 Нм
Болт М8х35	4 шт	24,0 Нм
Втулка Н=6	1 шт	
Втулка Н=10	4 шт	
Гайка закладная М8х65/10	2 шт	
Защита	1 шт	
Кронштейн	2 шт	
Шайба 6	1 шт	
Шайба 8	12 шт	

Производитель вправе вносить изменения в конструкцию защиты.

Техническая поддержка: supp@rivalauto.com