

## KIA CARENS

Артикул: **Сталь** 111.02830.1 Картер и КПП

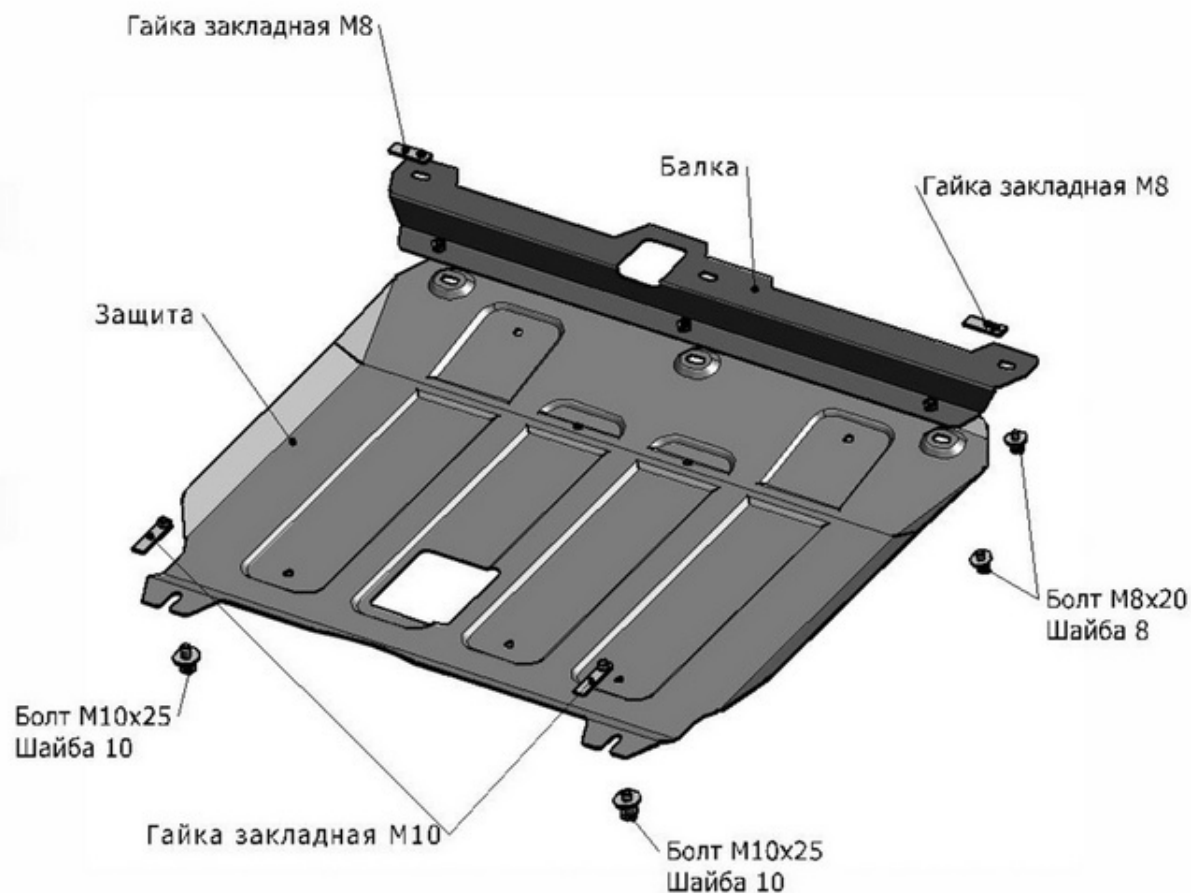
Кузов: Все.  
Год выпуска: 2014-  
Объем двигателя: 2,0i  
Тип КПП: Все

### СОСТАВ КРЕПЕЖА

1. Болт М6х25.....	1 Шт.
2. Болт М8х20.....	5 Шт.
3. Болт М10х25.....	2 Шт.
4. Шайба 6.....	1 Шт.
5. Шайба 8.....	5 Шт.
6. Шайба 10.....	2 Шт.
7. Гайка закладная М8.....	2 Шт.
8. Гайка закладная М10.....	2 Шт.
9. Балка.....	1 Шт.

### ИНСТРУКЦИЯ ПО УСТАНОВКЕ

1. Снять штатный пластиковый пыльник автомобиля.
2. Установить гайки закладные М10 в передней части подрамника автомобиля и вкрутить в них болты М10х25 на несколько оборотов.
3. Установить гайки закладные М8 над штатными отверстиями балки радиатора.
4. Установить балку к балке радиатора к установленным гайкам закладным М8 болтами М8х20.
5. Установить пластиковый пыльник.
6. Наметить на пыльнике точки для крепления защиты



- к балке.
7. Просверлить в штатном пыльнике намеченные отверстия.
8. Завести заднюю часть защиты двигателя на установленные болты М10х25. Переднюю часть крепить болтами М8х20 к балке.
9. Затянуть все резьбовые соединения. (М10-50 Нм, М8-30 Нм).