

Kia Carnival

Артикул: Сталь 111.02835.1 Картер и КПП

Кузов: Минивэн

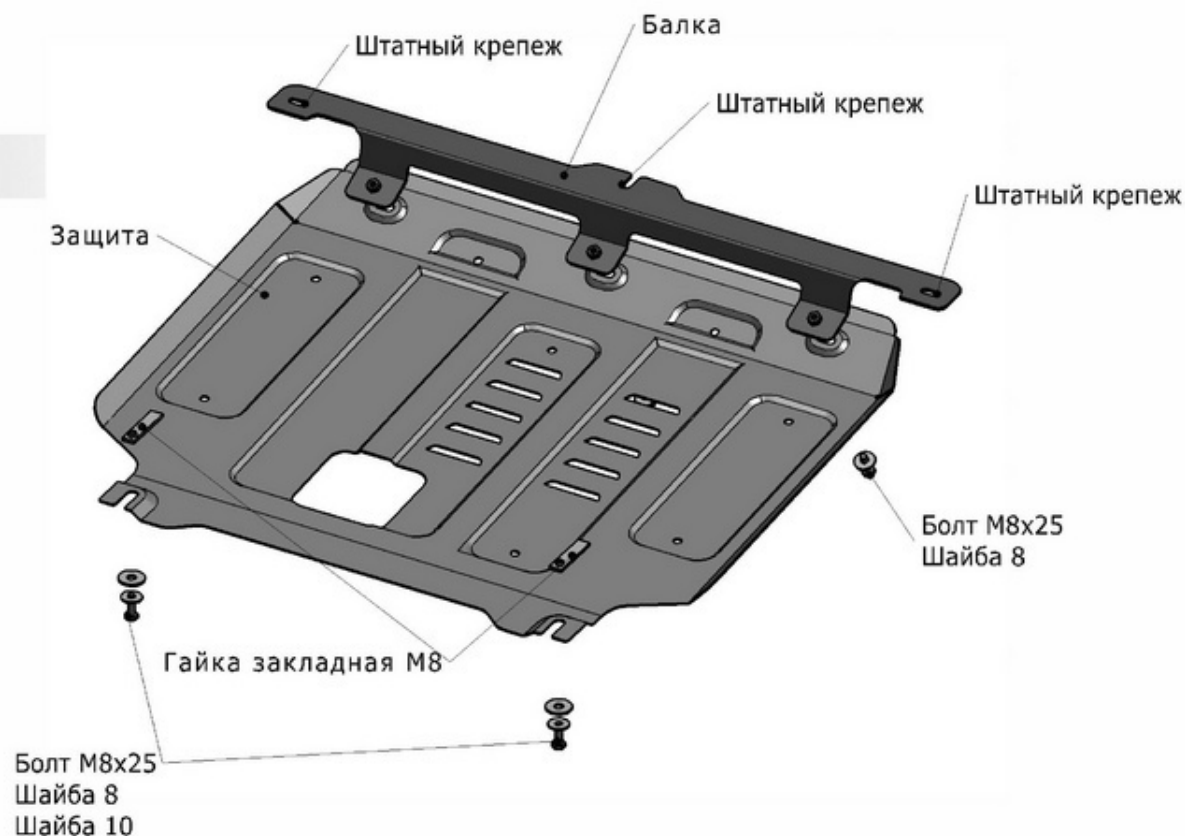
Год выпуска: 2015-

Объем двигателя: 3.3

Тип КПП: АКПП

СОСТАВ ИЗДЕЛИЯ

- | | |
|----------------------------|-------|
| 1. Болт М8х25..... | 5 Шт. |
| 2. Гайка закладная М8..... | 2 Шт. |
| 3. Балка..... | 1 Шт. |
| 4. Шайба 8..... | 5 Шт. |
| 5. Шайба 10..... | 2 Шт. |



ИНСТРУКЦИЯ ПО УСТАНОВКЕ

1. Открутить крепление штатного пластикового пыльника автомобиля.
2. Завести балку под пыльник и закрепить штатным креплением пыльника.
3. Наметить и просверлить отверстия в пыльнике для крепления защиты к балке.
4. Закрутить болты М8х25 в гайки закладные М8 на несколько оборотов и установить в штатные отверстия подрамника

6. Завести заднюю часть защиты двигателя на установленные болты М8х25, переднюю часть закрепить к установленной балке болтами М8х25.

7. Использование пневмоинструмента запрещено.

Диаметр резьбы	М6	М8	М10	М12
Моменты затяжки	9.8 Нм	24.0 Нм	47.0 Нм	81.0 Нм