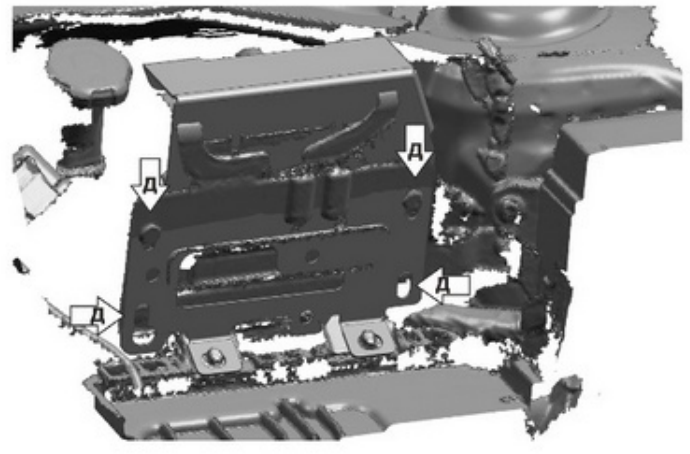
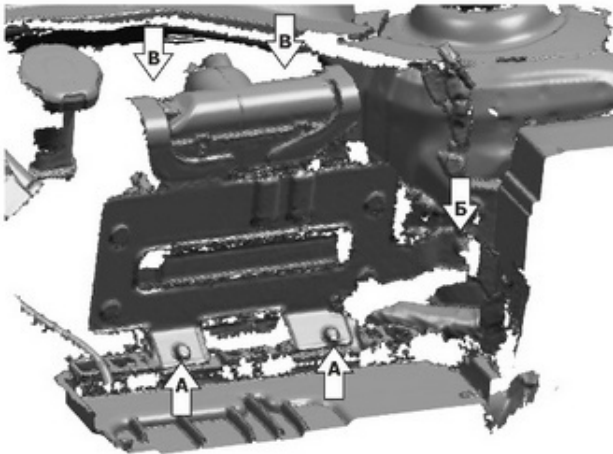
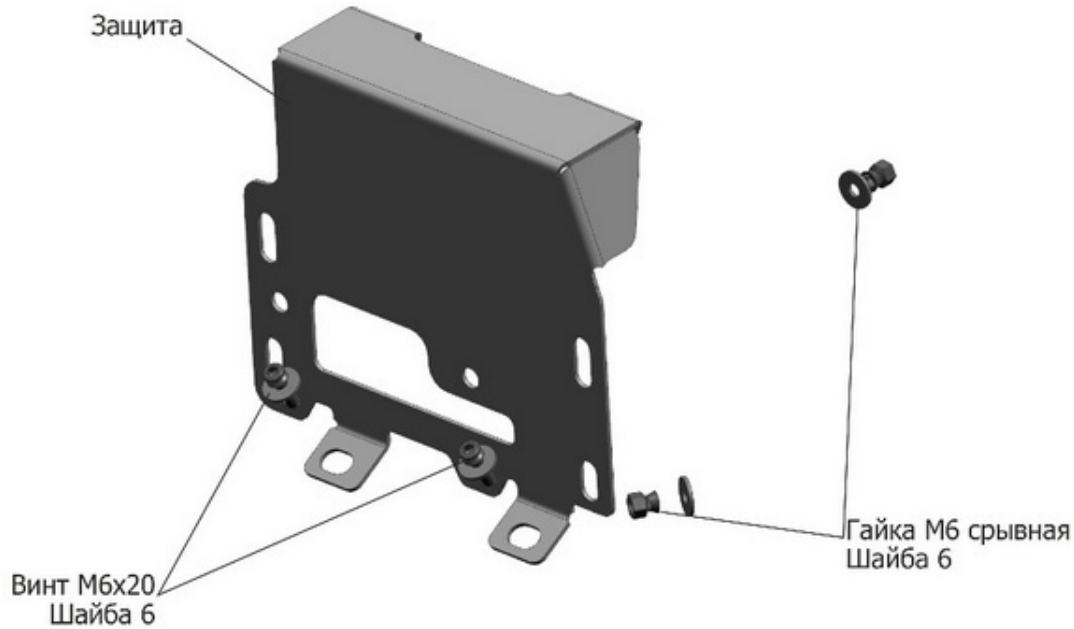


ИНСТРУКЦИЯ ПО УСТАНОВКЕ
ЗАЩИТА ЭБУ 111.02843.1

| МАРКА | МОДЕЛЬ | ГОД ВЫПУСКА | ОБЪЕМ ДВИГАТЕЛЯ | ТИП КПП | ТИП ПРИВОДА |
|---------|------------|-------------|-----------------|------------|-------------|
| Hyundai | Solaris | 2017- | 1.4, 1.6 | МКПП, АКПП | ПЕРЕДНИЙ |
| KIA | Rio | 2017- | 1.4, 1.6 | МКПП, АКПП | ПЕРЕДНИЙ |
| KIA | Rio X-Line | 2017- | 1.4 1.6 | МКПП, АКПП | ПЕРЕДНИЙ |



Инструкция по установке:

1. Снять АКБ
2. Отсоединить колодки(В).
3. Выкрутить крепление (А) и (Б) кронштейна.
4. Выкрутить гайки (винты) крепления ЭБУ к кронштейну.
5. Подсоединить к ЭБУ колодки(В), совместить защиту ЭБУ с отверстиями на блоке управления, надеть совмещенные детали на кронштейн и закрепить гайками (винтами)(Д).
6. Затянуть минимум одну срывную гайку
7. Кронштейн ЭБУ закрепить винтами М6х20 в отверстия (А). Использовать минимум один срывной винт.
8. Закрепить в месте (Б) гайкой М6 срывной.

Состав крепежа:

| Наименование | Кол-во | Момент затяжки |
|------------------|--------|----------------|
| Винт М6Х20 | 2 шт. | 9.8 Нм |
| Гайка М6 срывная | 3 шт. | 9.8 Нм |
| Шайба М6 | 5 шт. | |
| Защита | 1 шт. | |