

| МАРКА | МОДЕЛЬ | ГОД ВЫПУСКА | ОБЪЕМ ДВИГАТЕЛЯ | ТИП КПП | ТИП ПРИВОДА |
|-------|------------------------|-------------|-----------------|------------|-------------|
| KIA | Soul (Sk3) 3 поколение | 2019- | 1.6, 1.6t, 2.0 | МКПП, АКПП | ПЕРЕДНИЙ |
| KIA | Seltos | 2020- | 2.0 | ВАРИАТОР | ПОЛНЫЙ |
| KIS | Seltos | 2020- | 1.6 | АКПП | ПЕРЕДНИЙ |

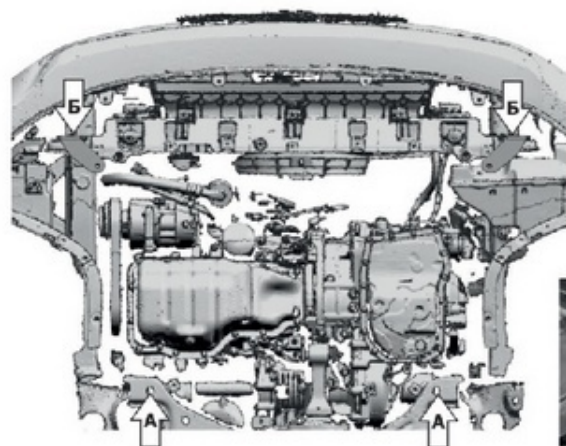
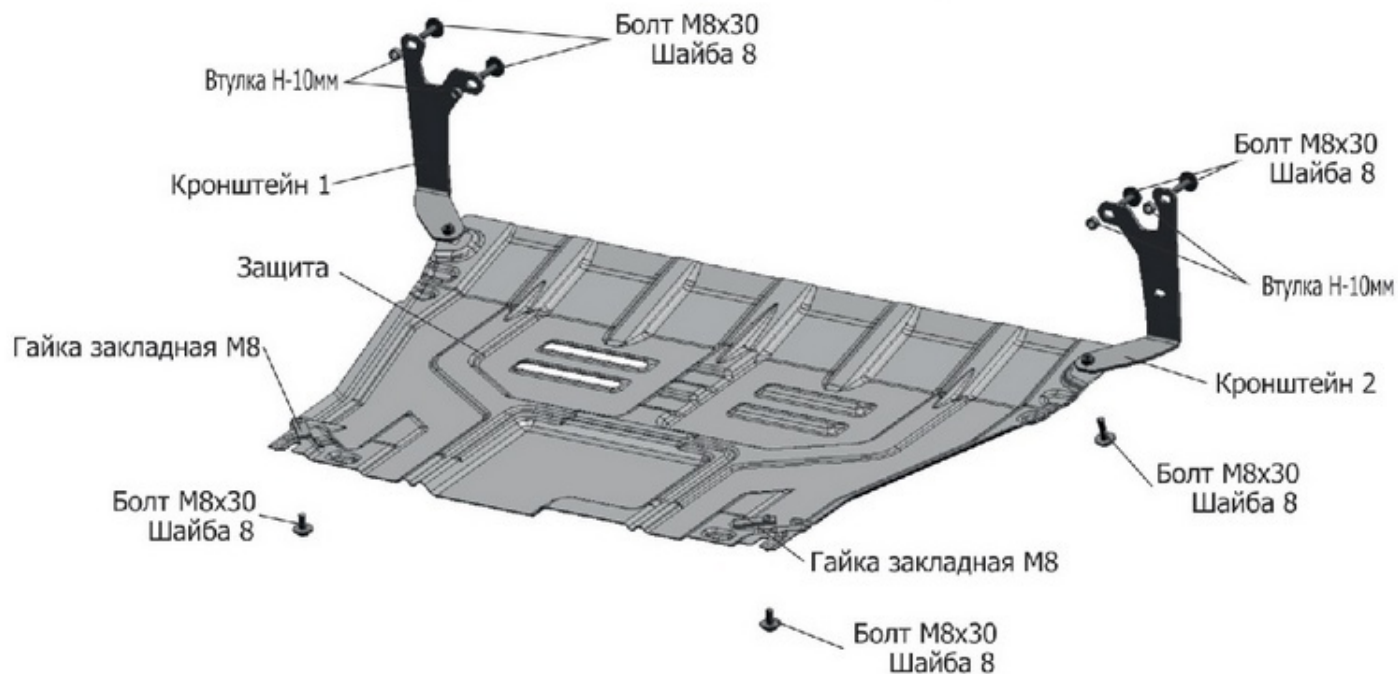
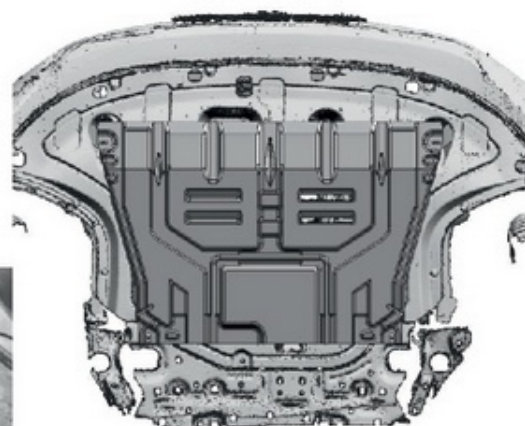


Рис. 1



Инструкция по установке:

1. Снять штатный пыльник.
2. Установить гайки закладные M8 в отверстия подрамника (А), и закрутить болты M8x30 на 2-3 оборота.
3. Выкрутить штатные болты спереди продольных лонжеронов, закрепить кронштейны 1 и 2 к лонжеронам (Б), болтами M8x30, через втулки H-10мм.
4. Сделать вырезы для кронштейнов в штатном пыльнике (Рис. 1) и установить пыльник.
5. Завести заднюю часть защиты на болты M8x30, переднюю часть защиты закрепить болтами M8x30 к установленным кронштейнам.
6. Все резьбовые соединения затянуть с необходимым усилием. Использование пневмоинструмента запрещено.

Состав изделия:

| Наименование | Кол-во | Момент затяжки |
|--------------------|--------|----------------|
| Болт M8x30 | 8 шт. | 24.0 Нм |
| Шайба 8 | 8 шт. | |
| Гайка закладная M8 | 2 шт. | |
| Защита | 1 шт. | |
| Кронштейн | 2 шт. | |
| Втулка H-10мм | 4 шт. | |

Производитель вправе вносить изменения в конструкцию защиты.

Техническая поддержка: e-mail: supp@rivalauto.com; Телефон: 8-800-555-60-43