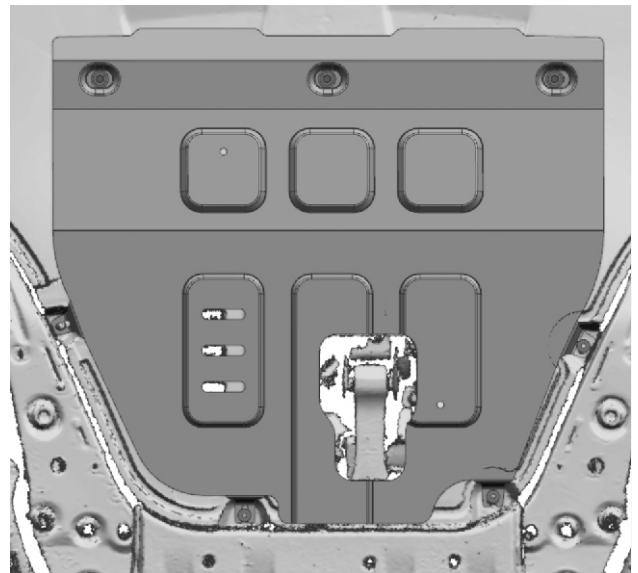
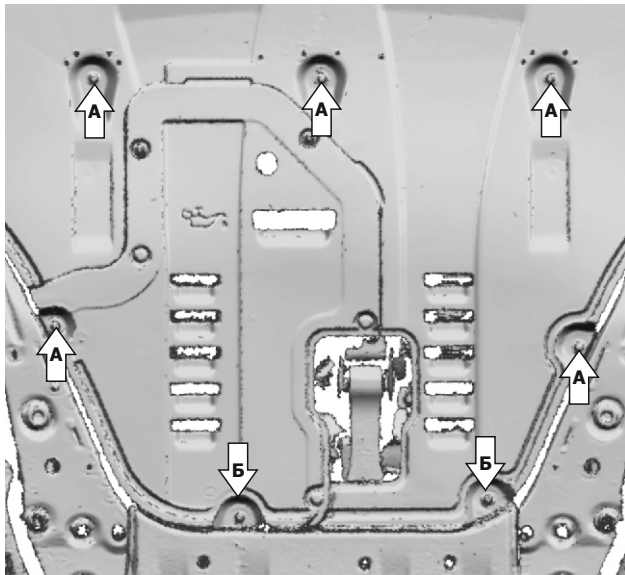
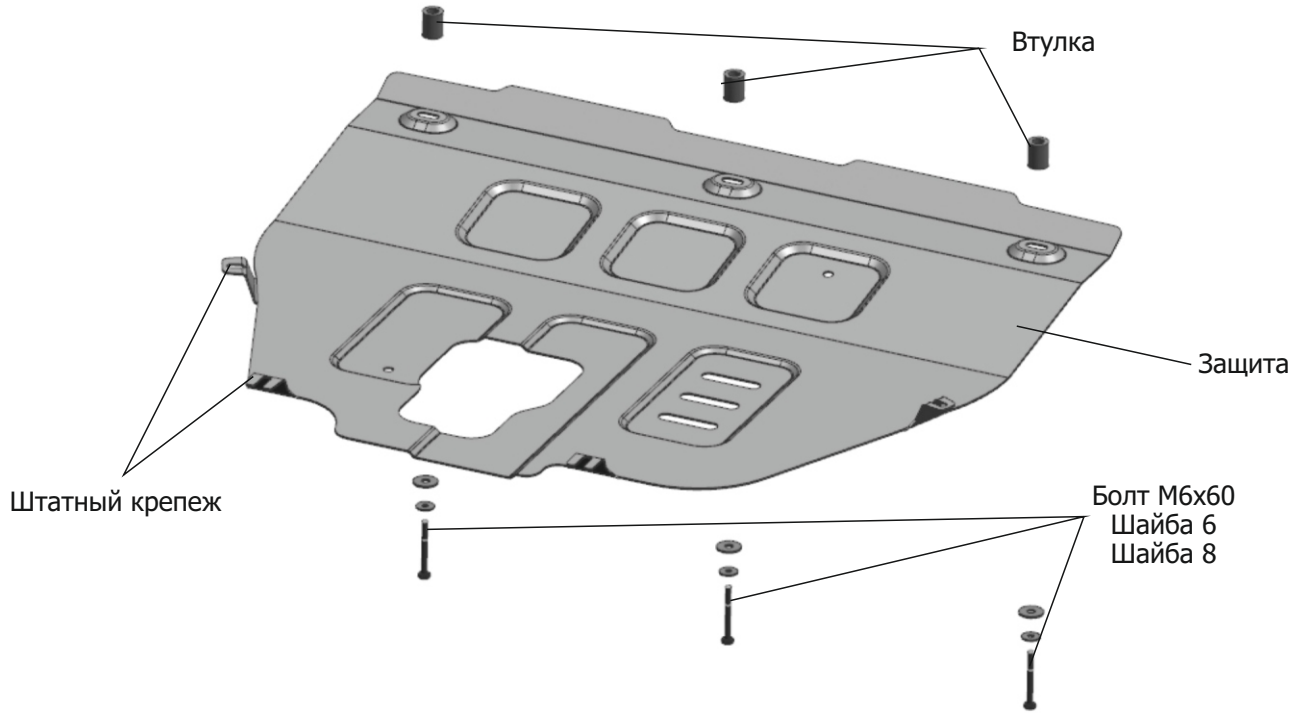


МАРКА	МОДЕЛЬ	ГОД ВЫПУСКА	ОБЪЕМ ДВИГАТЕЛЯ	ТИП КПП	ТИП ПРИВОДА
KIA	Sorento	2020-	2.2d; 2.5i	АКПП	ПОЛНЫЙ



#### Инструкция по установке:

1. Открутить болты крепления штатного пыльника (А), ослабить болты (Б).
2. Установить защиту на задние крепления (Б), закрепить переднюю часть защиты болтами М6х60, шайбами 6 и шайбами 8 через втулки.
3. Установить штатные боковые крепежи.
4. Затянуть все болты с необходимым усилием.

#### Состав изделия:

Наименование	Кол-во	Момент затяжки
Болт М6х60	3 шт.	9.8 Нм
Шайба 6	3 шт.	
Шайба 8	3 шт.	
Защита	1 шт.	
Втулка	3 шт.	

Производитель вправе вносить изменения в конструкцию защиты.

Техническая поддержка: e-mail: [supp@rivalauto.com](mailto:supp@rivalauto.com); Телефон: 8-800-555-60-43