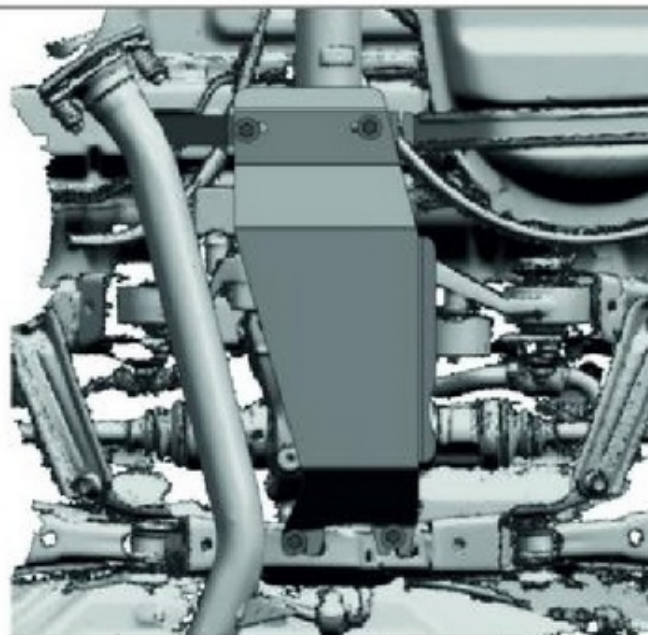
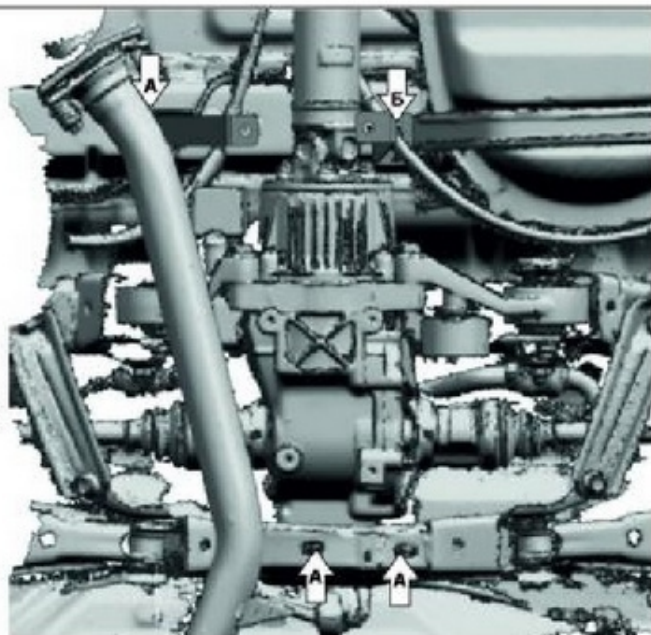
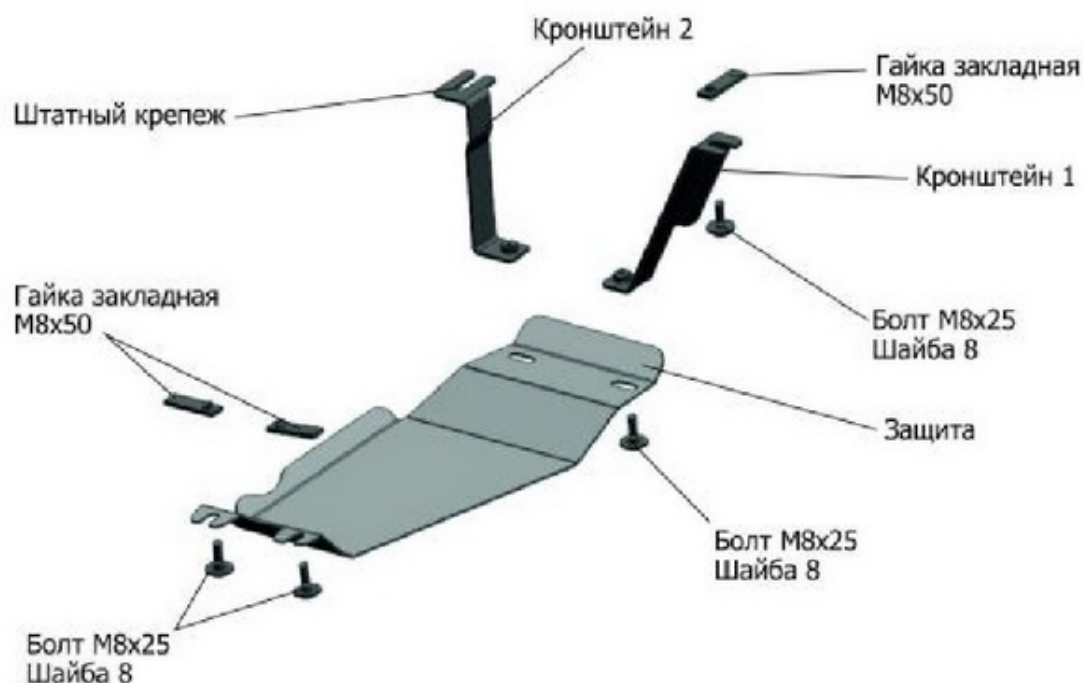


| МАРКА  | МОДЕЛЬ  | ГОД ВЫПУСКА      | ОБЪЕМ ДВИГАТЕЛЯ | ТИП КПП | ТИП ПРИВОДА |
|--------|---------|------------------|-----------------|---------|-------------|
| Toyota | RAV4    | 2013-2015, 2015- | 2.0, 2.5, 2.2d  | АКПП    | ПОЛНЫЙ      |
| Lexus  | NX 200  | 2014-            | 2.0             | АКПП    | ПОЛНЫЙ      |
| Lexus  | NX 200t | 2014-2017        | 2.0             | АКПП    | ПОЛНЫЙ      |
| Lexus  | NX 300  | 2017-            | 3.0             | АКПП    | ПОЛНЫЙ      |



**Инструкция по установке:**

1. Установить гайки закладные M8x50 в отверстия (А) и вкрутить в них болты M8x25 на 2-3 оборота.
2. Закрепить кронштейн 1 к установленному болту M8x25.
3. Закрепить кронштейн 2, используя штатный крепеж (Б).
4. Установить защиту: заднюю часть завести на установленные болты M8x25, переднюю часть закрепить болтами M8x25 к установленным кронштейнам.
5. Затянуть болты с необходимым усилием.

**Состав изделия:**

| Наименование          | Кол-во | Момент затяжки |
|-----------------------|--------|----------------|
| Болт M8x25            | 5 шт   | 24.0 Нм        |
| Защита                | 1 шт   |                |
| Кронштейн 1           | 1 шт   |                |
| Кронштейн 2           | 1 шт   |                |
| Шайба 8               | 5 шт   |                |
| Гайка закладная M8x50 | 3 шт   |                |