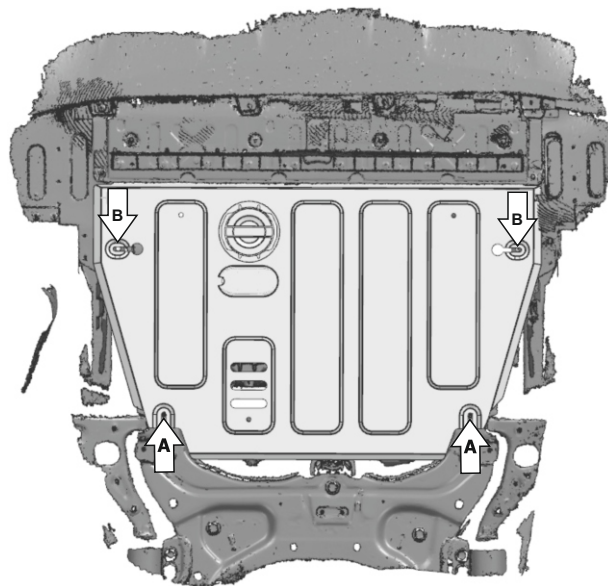
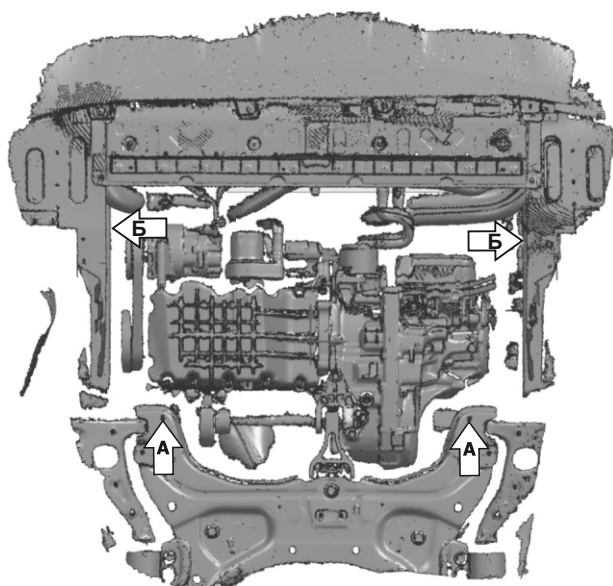
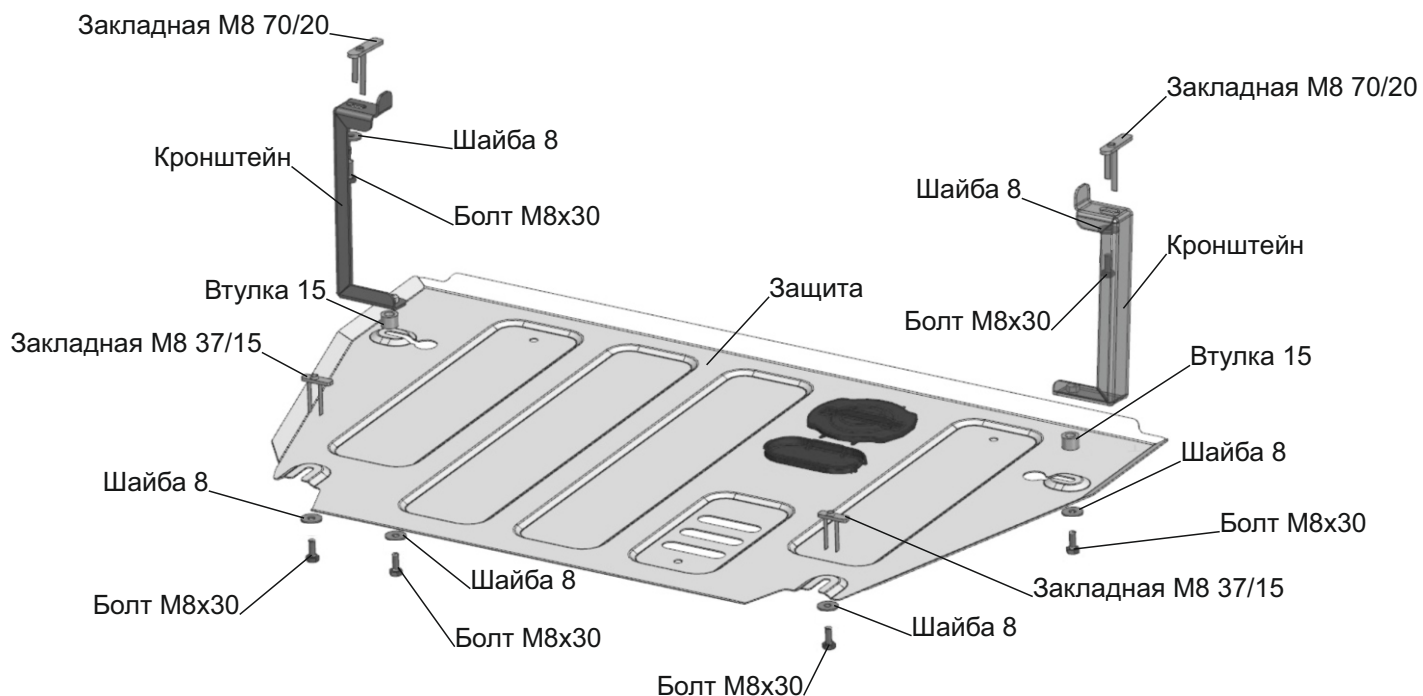


МАРКА	МОДЕЛЬ	ГОД ВЫПУСКА	ОБЪЕМ ДВИГАТЕЛЯ	ТИП КПП	ТИП ПРИВОДА
GAC	Gs5	2018-	1.5	АКПП	FWD



Инструкция по установке:

1. Установить гайки закладные М8 70/20 в позиции (Б). И гайки закладные М8 37/15 в позиции (А).
2. К закладным в позициях (Б) установить кронштейны на болты М8х30 с шайбой 8.
3. Закрутить на 2-3 оборота болты М8х30 с шайбами 8 в закладные в позициях (А).
4. Установить защиту: Заднюю часть завести на установленные болты в позициях (А), переднюю часть закрепить к кронштейнам в позициях (Б) болтами М8х30 с шайбами 8, втулками 15 мм.
5. Затянуть все резьбовые соединения с необходимым усилием. Использование пневмоинструмента запрещено.

Состав изделия:

Наименование	Кол-во	Момент затяжки
Болт М8х30	6 шт.	24 Нм
Втулка 15 мм	2 шт.	
Гайка закладная М8 70/20	2 шт.	
Гайка закладная М8 37/15	2 шт.	
Защита	1 шт.	
Кронштейн	2 шт.	
Шайба 8	6 шт.	

Производитель вправе вносить изменения в конструкцию защиты.

Техническая поддержка: e-mail: supp@rivalauto.com; Телефон: 8-800-555-60-43