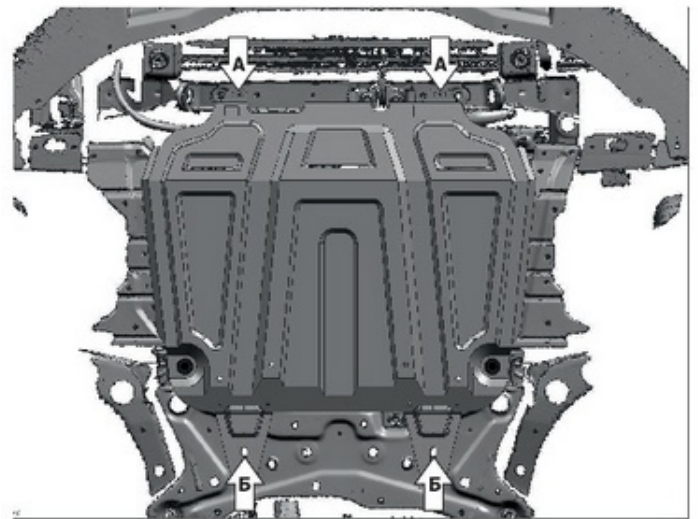
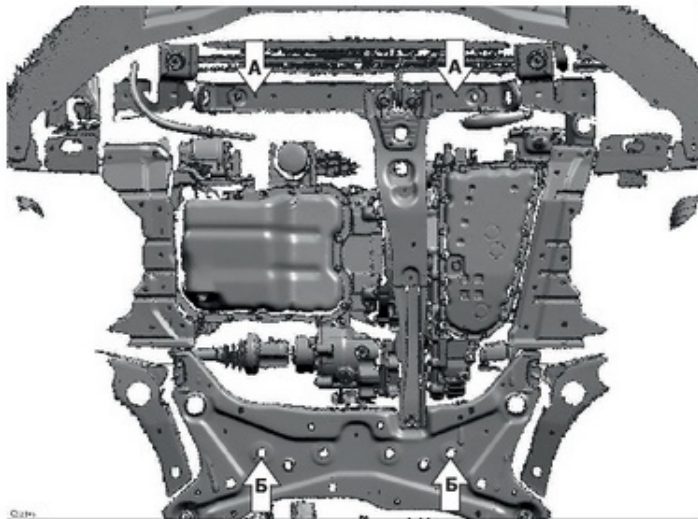
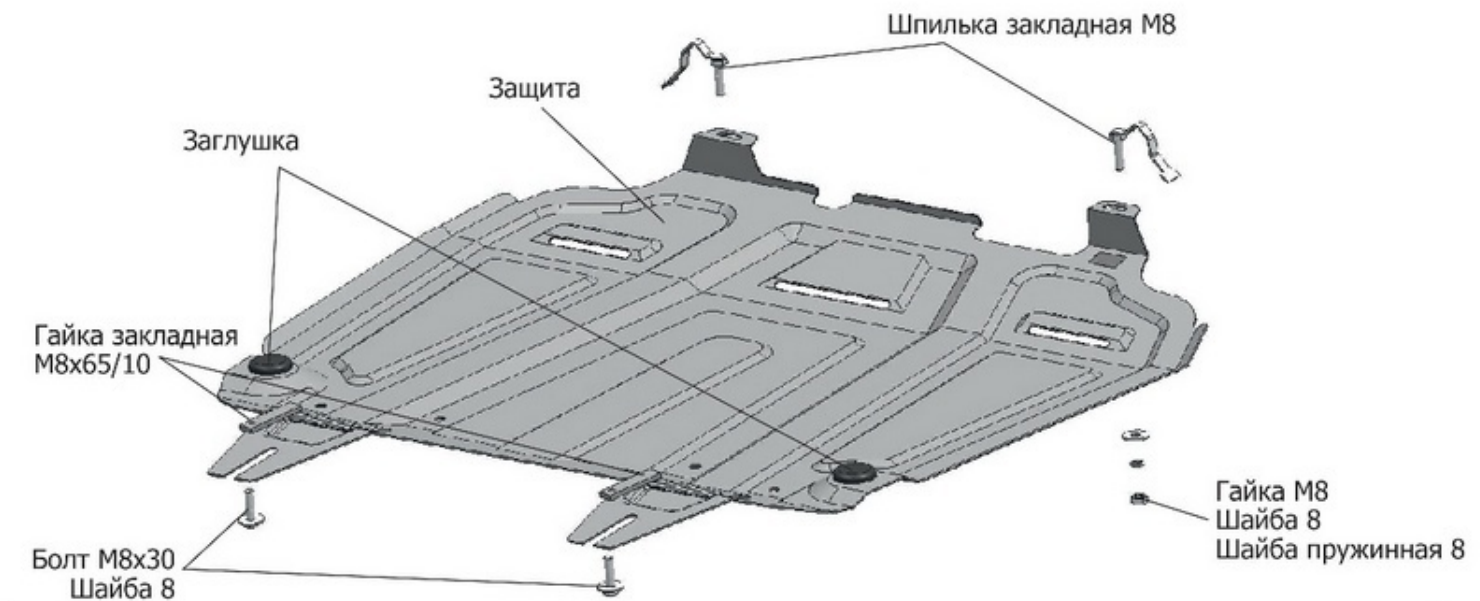


| МАРКА | МОДЕЛЬ | ГОД ВЫПУСКА | Объем двигателя | ТИП КПП | ТИП ПРИВОДА |
|------------|--------------|------------------|-----------------|------------|------------------|
| Mitsubishi | ASX | 2010-2019; 2019- | 1.6; 1.8; 2.0 | АКПП; МКПП | ПОЛНЫЙ; ПЕРЕДНИЙ |
| Mitsubishi | Lancer X | 2007-2017 | 1.5; 1.8; 2.0 | АКПП; МКПП | ПОЛНЫЙ; ПЕРЕДНИЙ |
| Mitsubishi | Outlander XL | 2007-2012 | 2.0; 2.4 | АКПП; МКПП | ПОЛНЫЙ; ПЕРЕДНИЙ |
| Citroen | C-Crosser | 2007-2013 | 2.2; 2.4 | МКПП | ПОЛНЫЙ; ПЕРЕДНИЙ |
| Citroen | C4 Aircross | 2012-2016 | 1.6; 2.0 | МКПП | ПОЛНЫЙ; ПЕРЕДНИЙ |
| Peugeot | 4007 | 2007-2012 | 2.0; 2.4 | МКПП | ПОЛНЫЙ; ПЕРЕДНИЙ |
| Peugeot | 4008 | 2012-2015 | 2.0 | МКПП | ПОЛНЫЙ |



Инструкция по установке:

1. Снять два листа (А), которые крепят пыльник к балке радиатора, в отверстия (А) балки радиатора установить шпильки закладные М8.
2. В отверстия подрамника (Б) установить гайки закладные М8х65/10 со вкрученными в них на несколько оборотов болтами М8х30.
3. Заднюю часть защиты завести на установленные болты М8х30 (Б), переднюю часть крепить гайками М8 к шпилькам закладным М8 (А).
4. Затянуть болты с необходимым усилием.

Состав изделия:

| Наименование | Кол-во | Момент затяжки |
|--------------------------|--------|----------------|
| Болт М8х30 | 2 шт. | 24.0 Нм |
| Гайка М8 | 2 шт. | |
| Шайба 8 | 4 шт. | |
| Шайба пружинная 8 | 2 шт. | |
| Гайка закладная М8х65/10 | 2 шт. | |
| Шпилька закладная М8 | 2 шт. | |
| Защита | 1 шт. | |