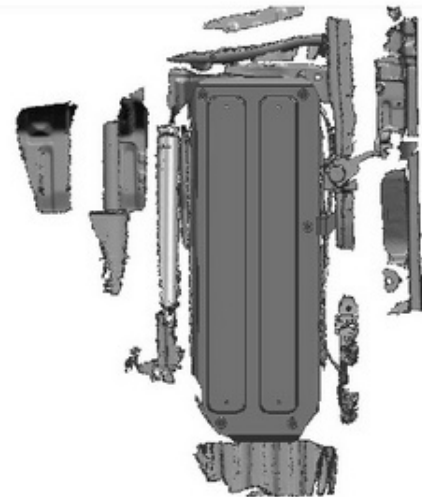
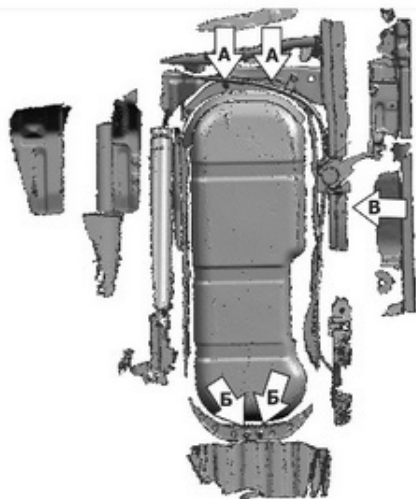
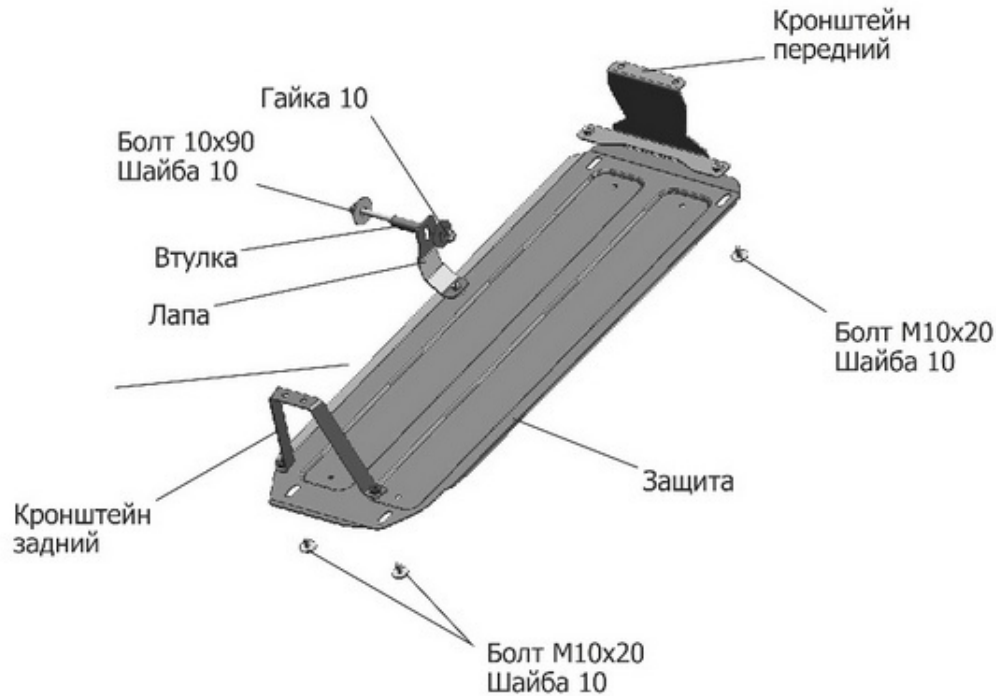


МАРКА	МОДЕЛЬ	ГОД ВЫПУСКА	ОБЪЕМ ДВИГАТЕЛЯ	ТИП КПП	ТИП ПРИВОДА
Mitsubishi Mitsubishi	L200 L200	2005-2018 2018-	Все Все	Все Все	Все Все



Инструкция по установке:

1. Подпереть бензобак.
2. Закрепить кронштейн передний в точки (А).
3. Закрепить кронштейн задний в точки (Б).
4. Затянуть гайки крепления бензобака, убрать упор.
5. Защиту топливного бака крепить болтами M10x20 к установленным кронштейнам.
6. Закрепить к раме (В) автомобиля лапу, болтом M10x90 и гайкой M10.
7. Затянуть все резьбовые соединения.

Состав изделия:

Наименование	Кол-во	Момент затяжки
Болт M8x20	1 шт	24 Нм
Болт M10x20	4 шт	47.0 Нм
Болт M10x30	1 шт	47.0 Нм
Болт M10x90	1 шт	47.0 Нм
Шайба 8	1 шт	
Шайба 10	5 шт	
Шайба 16	1 шт	
Гайка 10	1 шт	
Защита	1 шт	
Кронштейн передний	1 шт	
Кронштейн задний	1 шт	
Лапа	1 шт	