

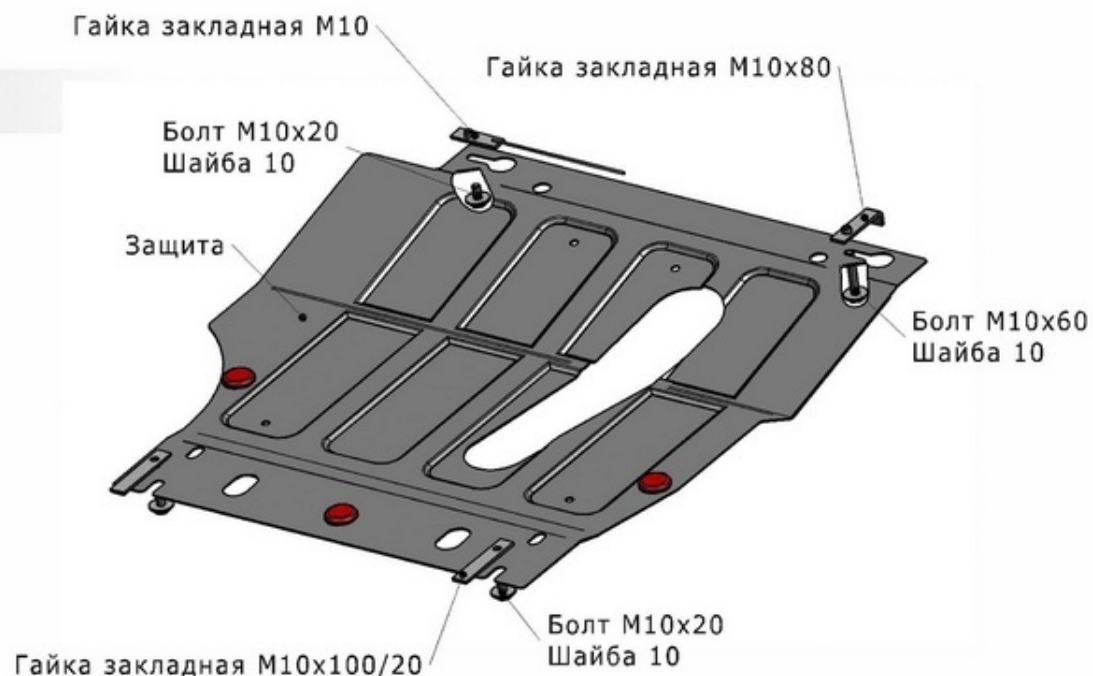
## NISSAN MICRA

Артикул: **Сталь** 1.04102.1 Картер и КПП

Кузов: Все  
Год выпуска: 2005-2010  
Объем двигателя: 1,2; 1,4  
Тип КПП: Все

### СОСТАВ ИЗДЕЛИЯ

1. Болт М10х20.....	3 Шт.
2. Болт М10х60.....	1 Шт.
3. Шайба 10.....	4 Шт.
4. Гайка закладная М10.....	1 Шт.
5. Гайка закладная М10х80.....	1 Шт.
6. Гайка закладная М10х100/20.....	2 Шт.



### ИНСТРУКЦИЯ ПО УСТАНОВКЕ

1. Установить гайку закладную М10 в отверстие передней части подрамника и вкрутить в нее болт М10х20 на несколько оборотов.

2. Установить гайку закладную М10х80 поверх отверстия передней части подрамника и вкрутить в нее болт М10х60 на несколько оборотов.

3. Установить гайки закладные М10х100/20 в отверстия балки подрамника и вкрутить в них болты М10х20 на несколько оборотов.

4. Надеть защиту на установленные болты.

5. Затянуть все резьбовые соединения.  
Использование пневмоинструмента запрещено.

Диаметр резьбы	М6	М8	М10	М12
Моменты затяжки	9.8 Нм	24.0Нм	47.0Нм	81.0Нм