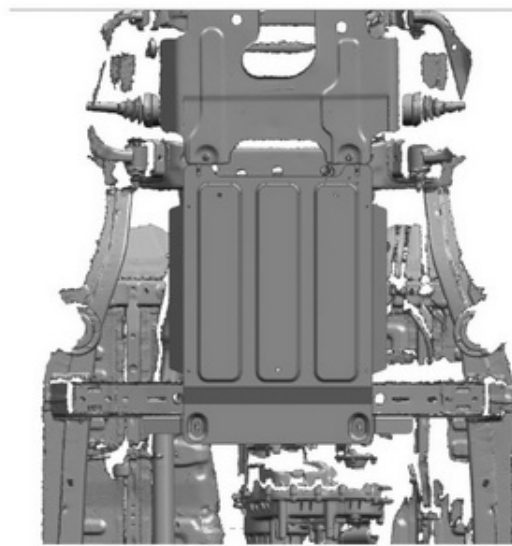
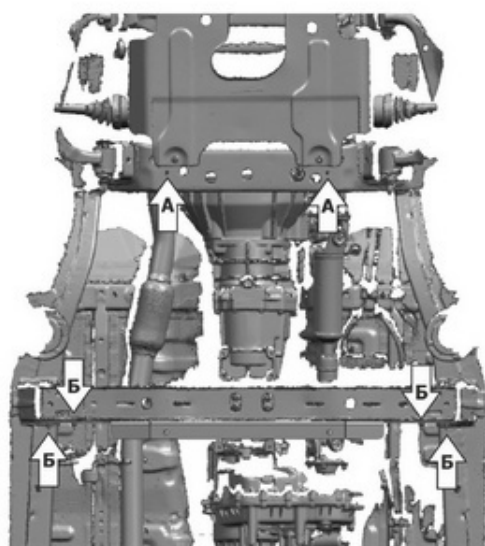
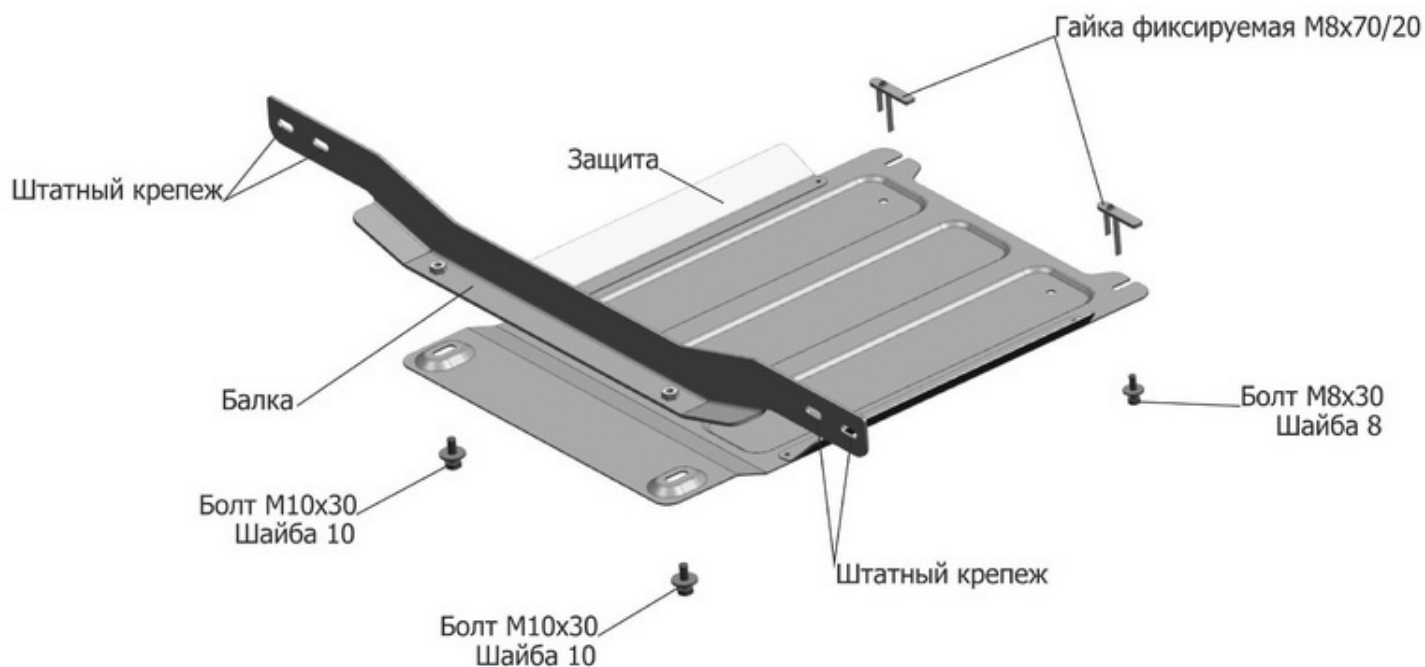


ИНСТРУКЦИЯ ПО УСТАНОВКЕ
ЗАЩИТА КПП

111.04403.1

МАРКА	МОДЕЛЬ	ГОД ВЫПУСКА	ОБЪЕМ ДВИГАТЕЛЯ	ТИП КПП	ТИП ПРИВОДА
Foton	Tunland	2017-	2,8d	МКПП	ПОЛНЫЙ
Foton	Sauvana	2017-	2.0	АКПП; МКПП	ПОЛНЫЙ



Инструкция по установке:

- Защиту КПП возможно установить со штатной защитой
1. Установить гайки фиксируемые M8x70/20 над отверстиями(А) и вкрутить болты M8x30 на 2-3 оборота.
 2. Закрепить балку к штатному крепежу (Б)
 3. Закрепить защиту: Переднюю часть защиты завести на установленные болты M8x30, заднюю часть защиты КПП закрепить болтами M10x30 к балке.
 4. Затянуть болты с необходимым усилием.

Состав изделия:

Наименование	Кол-во	Момент затяжки
Болт M8x30	2 шт.	24.0 Нм
Болт M10x30	2 шт.	49.0 Нм
Шайба 8	2 шт.	
Шайба 10	2 шт.	
Балка	1 шт.	
Защита	1 шт.	
Гайка фиксируемая M8x70/20	2 шт.	

Производитель вправе вносить изменения в конструкцию защиты.

Техническая поддержка: e-mail: supp@rivalauto.com; Телефон: 8-800-555-60-43