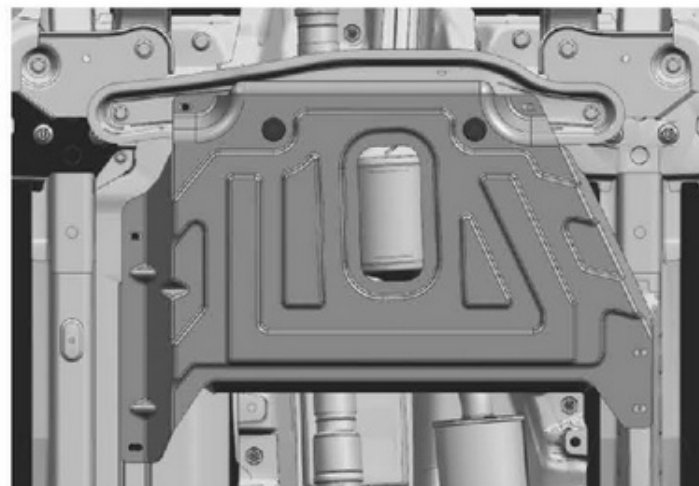
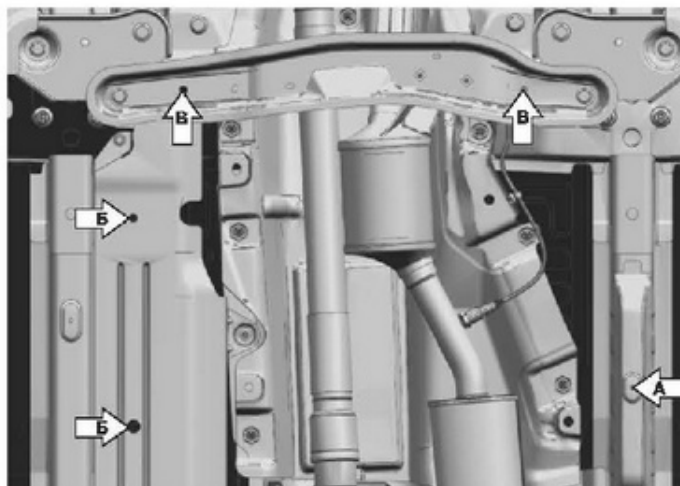
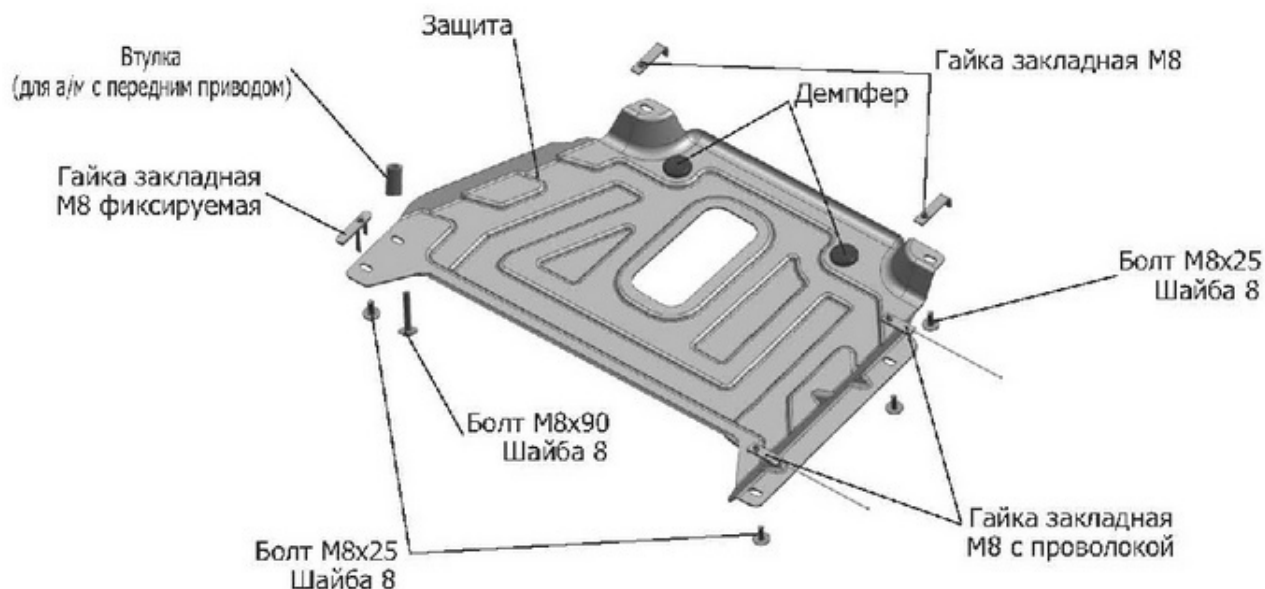


| МАРКА   | МОДЕЛЬ  | ГОД ВЫПУСКА | ОБЪЕМ ДВИГАТЕЛЯ | ТИП КПП | ТИП ПРИВОДА |
|---------|---------|-------------|-----------------|---------|-------------|
| Renault | Duster  | 2015-       | 1.6; 2.0        | BCE     | BCE         |
| Renault | Arkana  | 2019-       | 1.6             | BCE     | BCE         |
| Renault | Kaptur  | 2016-       | 2.0             | BCE     | BCE         |
| Nissan  | Terrano | 2016-       | 1.6; 2.0        | BCE     | BCE         |



#### Инструкция по установке:

1. Вытащить пластиковую заглушку из кузова а/м (А) и установить в отверстие гайку закладную М8 фиксируемую.
2. Установить гайки закладные М8 с проволокой над отверстиями в защите топливных трубок (Б).
3. Установить гайки закладные М8 над отверстиями в поперечной балке подрамника (В).
4. Закрепить защиту болтами М8х25 к установленным гайкам закладным.  
Для а/м с передним приводом: Закрепить защиту болтом М8х90 через втулку к установленной гайке закладной (А).
5. Затянуть все резьбовые соединения указанным моментом.

#### Состав изделия:

| Наименование                    | Кол-во | Момент затяжки |
|---------------------------------|--------|----------------|
| Болт М8х25                      | 5 шт.  | 24.0 Нм        |
| Болт М8х90                      | 1 шт.  | 24.0 Нм        |
| Шайба М8                        | 5 шт.  |                |
| Гайка закладная М8              | 2 шт.  |                |
| Гайка закладная М8 с проволокой | 2 шт.  |                |
| Гайка закладная М8 фиксируемая  | 1 шт.  |                |
| Защита                          | 1 шт.  |                |
| Демпфер                         | 2 шт.  |                |

Производитель вправе вносить изменения в конструкцию защиты.

Техническая поддержка: e-mail: [supp@rivalauto.com](mailto:supp@rivalauto.com); Телефон: 8-800-555-60-43