

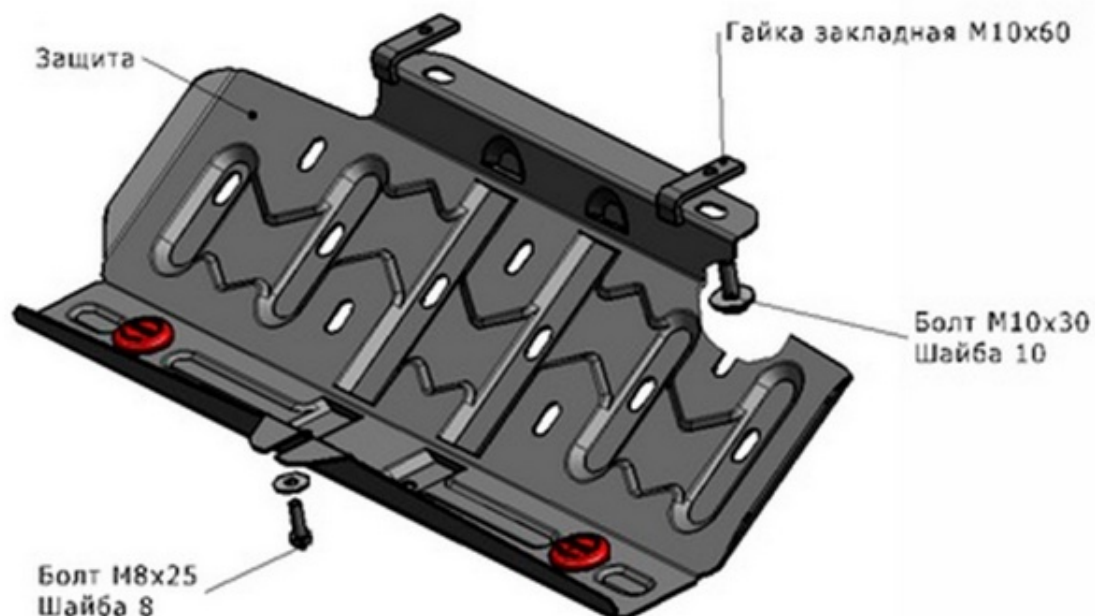
SSANG YONG ACTYON

Артикул: Сталь 111.05308.1 Радиатор

Кузов: Все
Год выпуска: 2011-
Объем двигателя: 2,0 TD
Тип КПП: Все

СОСТАВ КРЕПЕЖА

1. Болт М8х30.....	1 Шт.
2. Болт М10х25.....	2 Шт.
3. Гайка закладная М10х60.....	2 Шт.
4. Шайба 8.....	1 Шт.
5. Шайба 10.....	2 Шт.



ИНСТРУКЦИЯ ПО УСТАНОВКЕ

1. Вынуть два пистона крепления пыльника радиатора к балке радиатора.
2. Снять пластиковый пыльник двигателя.
3. Установить гайки закладные М10х60 над отверстиями на балке радиатора.
4. Ввернуть на несколько оборотов в переднее крепление пыльника двигателя болт М8х25.
5. Заднюю часть защиты радиатора надеть на установленный болт М8х25, переднюю часть крепить

- болтами М10х30 к гайкам закладным М10х60.
6. Установить пластиковый пыльник двигателя.
8. Затянуть все резьбовые соединения (М10-50 Нм, М8-30 Нм). Использование пневмоинструмента запрещено.