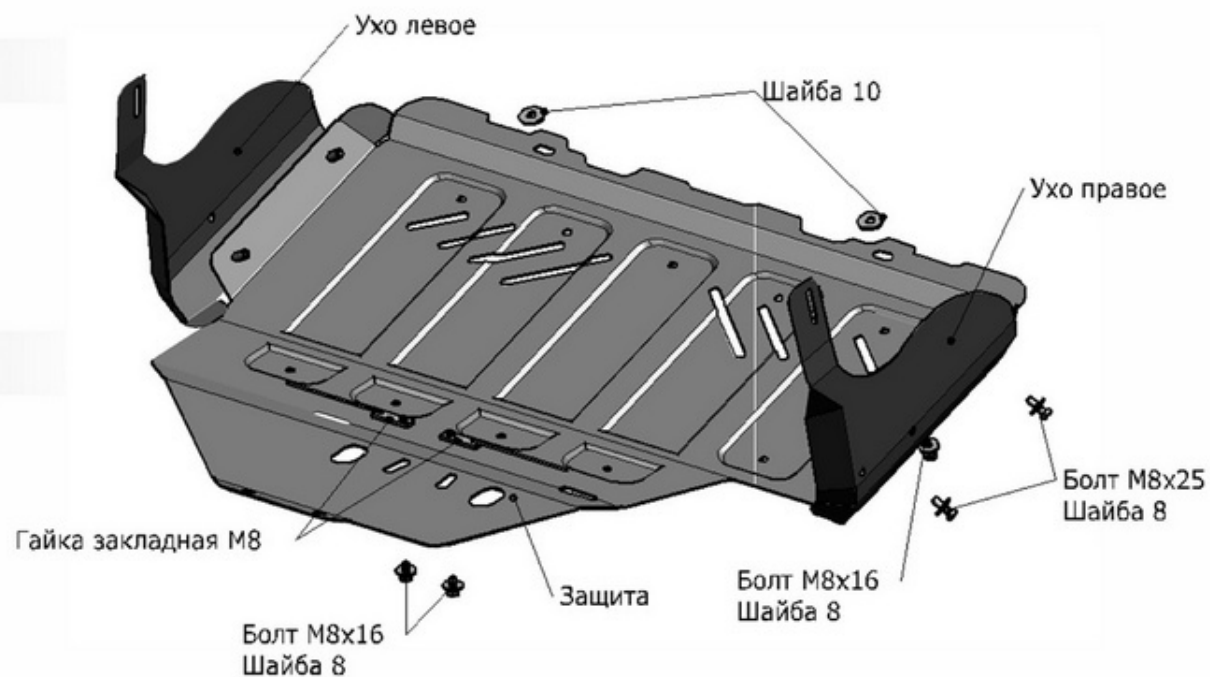


Subaru impreza 4D/ 5D/ XV

Артикул: Сталь 111.05427.1 Картер и КПП
Кузов: Все
Год выпуска: 2012-
Объем двигателя: 1,6; 2,0
Тип КПП: CVT

СОСТАВ КРЕПЕЖА

1. Болт М8х16.....	4 Шт.
2. Болт М8х25.....	4 Шт.
3. Гайка закладная М8.....	2 Шт.
4. Шайба 8.....	8 Шт.
5. Шайба 10.....	2 Шт.
6. Ухо правое.....	1 Шт.
7. Ухо левое.....	1 Шт.



ИНСТРУКЦИЯ ПО УСТАНОВКЕ

1. Снять штатный пыльник.
2. Установить гайки закладные М8 в подрамник.
3. Переднюю часть экран закрепить болтами М8Х16 в штатное резьбовое место, заднюю часть крепить к гайкам закладным болтами М8х16.
4. Установить боковые уши закрепив их к экрану болтами М8Х25, к кузову автомобиля и пластиковым пыльникам штатными пистонами \varnothing 10.

5. Затянуть все резьбовые соединения (М8-30Нм).
Использование пневмоинструмента запрещено.