

## ТОЙОТА САМРУ

Артикул: Сталь 111.05733.13 Защита картера и КПП

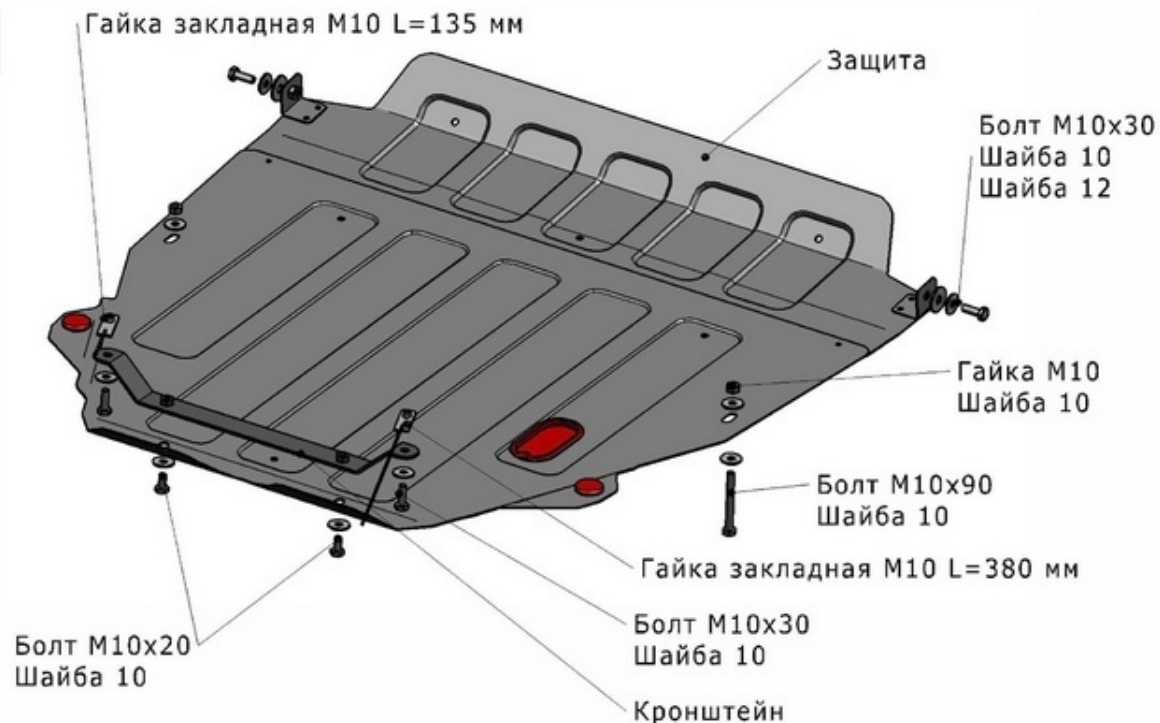
Кузов: Все  
Год выпуска: 1996-2001  
Объем двигателя: Все  
Тип КПП: Все

### СОСТАВ ИЗДЕЛИЯ

1. Болт М10х20.....	2 Шт.
2. Болт М10х30.....	4 Шт.
3. Болт М10х90.....	2 Шт.
4. Гайка М10.....	2 Шт.
5. Гайка закладная L=135 мм.....	1 Шт.
6. Гайка закладная L=380 мм.....	1 Шт.
7. Шайба 10.....	10 Шт.
8. Шайба 12.....	2 Шт.

### ИНСТРУКЦИЯ ПО УСТАНОВКЕ

1. Установить гайки закладные М10 в отверстия задней части подрамника автомобиля.
2. К установленным гайкам закладным М10 прикрепить кронштейн болтами М10х30.
3. Заднюю часть защиты прикрепить к установленному кронштейну болтами М10х20 и переднюю часть к буксировочным проушинам болтами М10х30.
4. Среднюю часть защиты прикрепить к подрамнику автомобиля болтами М10х90 и гайками М10



Диаметр резьбы	М6	М8	М10	М12
Моменты затяжки	9.8 Нм	24.0Нм	47.0Нм	81.0Нм

5. Затянуть все резьбовые соединения. Использование пневмоинструмента запрещено.
6. Замена масла без снятия защиты возможна на а/м с объемом двигателя 2,2; 2,5; 3,0 л.