

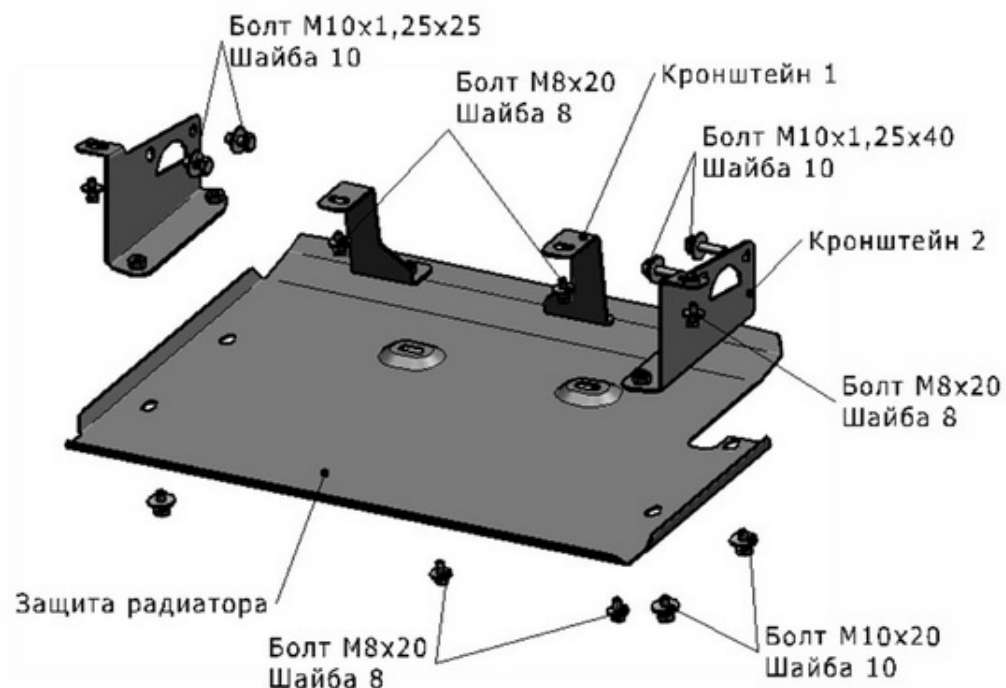
TOYOTA LAND CRUIZER 76

Артикул: Сталь 111.05756.1 Защита радиатора

Кузов: Все
Год выпуска: 2010-
Объем двигателя: 4,5D
Тип КПП: Все

СОСТАВ КРЕПЕЖА

1. Болт М8х20.....	6 Шт.
2. Болт М10х20.....	4 Шт.
3. Болт М10х1,25х25.....	2 Шт.
4. Болт М10х1,25х40.....	2 Шт.
5. Шайба 8.....	6 Шт.
6. Шайба 10.....	8 Шт.
7. Кронштейн 1.....	2 Шт.
8. Кронштейн 2.....	2 Шт.



ИНСТРУКЦИЯ ПО УСТАНОВКЕ

1. Снять штатную защиту радиатора.
2. Установить кронштейны 1 и 2 к штатным крепежным точкам подрамника автомобиля, предварительно выкрутив штатные болты.
3. Закрепить защиту с помощью болтов М8х20 к кронштейнам 1 и болтами М10х20 к кронштейнам 2
4. Затянуть все резьбовые соединения (М10-50 Нм, М8-30 Нм, М6-10 Нм). Использование пневмоинструмента запрещено.