

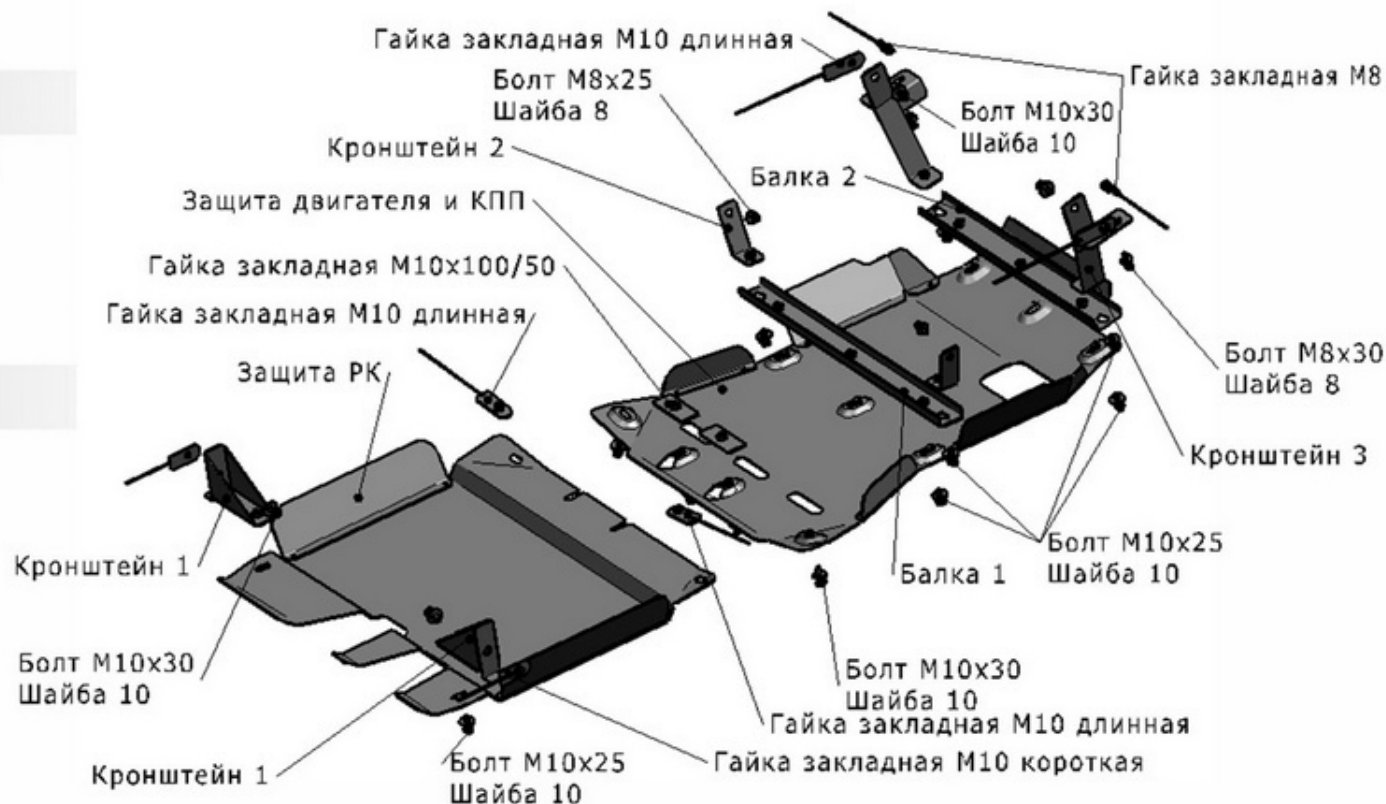
TOYOTA LAND CRUIZER 76

Артикул: Сталь 111.05757.1 Картер и КПП
111.05758.1 Защита РК

Кузов: Все
Год выпуска: 2010-
Объем двигателя: 4,5D
Тип КПП: Все

СОСТАВ КРЕПЕЖА

1. Болт М8х25.....	2	Шт.
2. Болт М8х30.....	2	Шт.
3. Болт М10х25.....	12	Шт.
4. Болт М10х30.....	8	Шт.
5. Шайба 8.....	4	Шт.
6. Шайба 10.....	20	Шт.
7. Гайка закладная М8.....	2	Шт.
8. Гайка закладная М10х100/50.....	2	Шт.
9. Гайка закладная М10 короткая.....	2	Шт.
10. Гайка закладная М10 длинная.....	2	Шт.
11. Кронштейн 1.....	2	Шт.
12. Кронштейн 2.....	2	Шт.
13. Кронштейн 3.....	2	Шт.
14. Балка 1.....	1	Шт.
15. Балка 2.....	1	Шт.



ИНСТРУКЦИЯ ПО УСТАНОВКЕ

1. Установить кронштейны 3 к раме автомобиля с помощью гаек закладных М8 с болтами М8х30 и гаек закладных М10 длинных с болтами М10х30.

2. Закрепить кронштейны 2 к штатным резьбовым отверстиям автомобиля болтами М8х25.

3. Установить гайки закладные М10х100/50 над отверстиями рамы и вкрутить в них болты М10х30 на несколько оборотов.

4. Установить гайки закладные М10 длинные в отверстия силового элемента рамы.

5. Закрепить кронштейны 1 к штатным отверстиям рамы с помощью гаек закладных М10 коротких и болтов М10х30.

6. Надеть заднюю часть защиты двигателя и КПП на установленные болты М10х30, переднюю часть защиты крепить болтами М10х25 к установленным балкам 1 и 2.

7. Завести переднюю часть защиты РК под заднюю часть защиты двигателя и КПП, заднюю часть защиты РК крепить к установленным кронштейнам 1 болтами М10х25.

8. Дополнительно закрепить защиты гайками закладными М10 длинными и болтами М10х30.

9. Затянуть все резьбовые соединения (М10-50 Нм, М8-30 Нм, М6-10 Нм). Использование пневмоинструмента запрещено.