

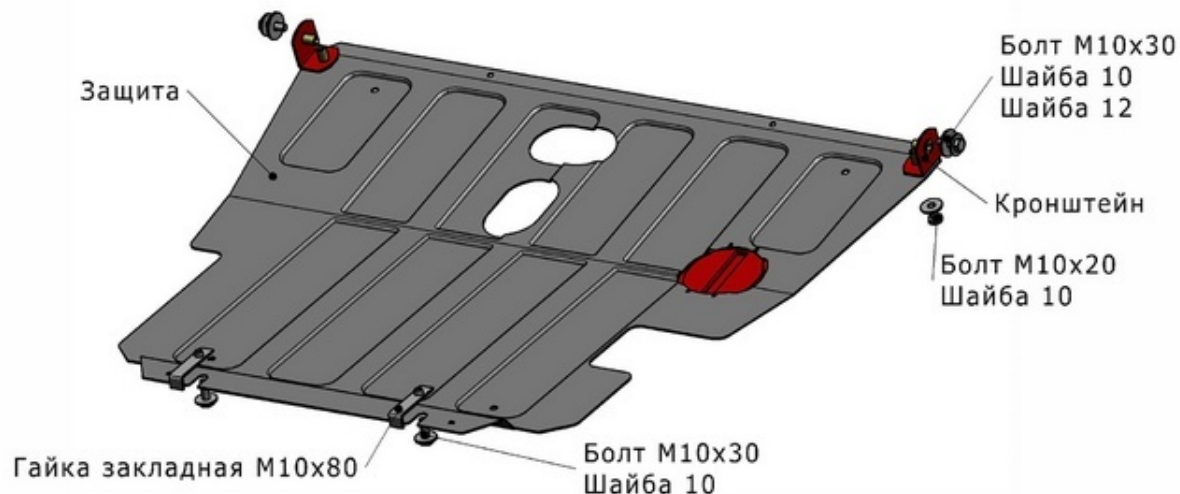
TOYOTA ALLION

Артикул: Сталь 111.05759.1 Картер и КПП Совместимость с другими автомобилями – см. этикетку на защите

Кузов: Все
Год выпуска: 2001-2004;2004-2007
Объем двигателя: Все
Тип КПП: Все

СОСТАВ ИЗДЕЛИЯ

- | | |
|--------------------------------|-------|
| 1. Болт М10х20..... | 2 Шт. |
| 2. Болт М10х30..... | 4 Шт. |
| 3. Шайба 10..... | 6 Шт. |
| 4. Шайба 12..... | 2 Шт. |
| 5. Гайка закладная М10х80..... | 2 Шт. |
| 6. Кронштейн..... | 2 Шт. |



ИНСТРУКЦИЯ ПО УСТАНОВКЕ

1. Снять штатный пластиковый пыльник.
2. Установить закладные гайки М10х80 в отверстия подрамника автомобиля и вернуть в них болты М10х30 на несколько оборотов.
3. Установить кронштейны, прикрепив их болтом М10х30 к буксировочным проушинам.
4. Заднюю часть защиты надеть на установленные болты М10х30, переднюю часть крепить к установленным кронштейнам болтами М10х20.

5. Затянуть все резьбовые соединения
Использование пневмоинструмента запрещено.
6. Замена масла без снятия защиты возможна на автомобиле с объемом двигателя 1,5; 1,8; 2,0 л.

Диаметр резьбы	M6	M8	M10	M12
Моменты затяжки	9.8 Нм	24.0Нм	47.0Нм	81.0Нм