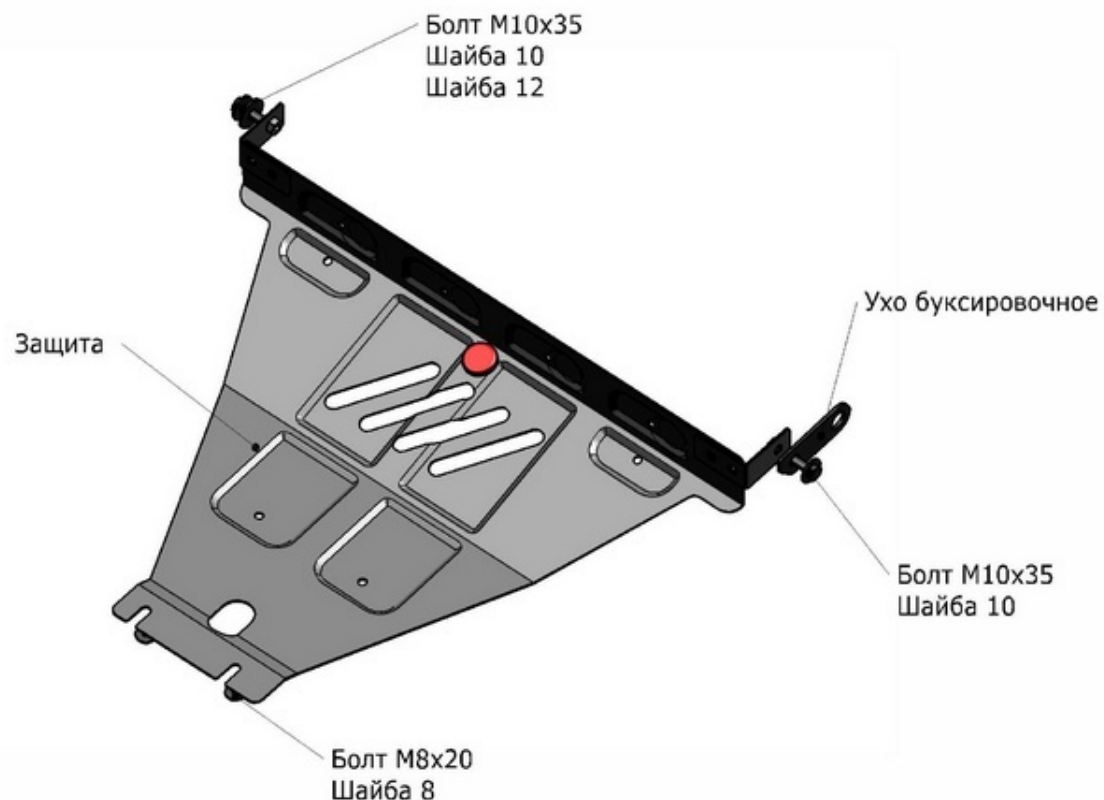


LADA 2104; 2105; 2107

Артикул: Сталь 111.06004.1 Картер
Кузов: Все
Год выпуска: Все
Объем двигателя: Все
Тип КПП: Все

СОСТАВ КРЕПЕЖА

1. Болт М8х20.....	2 Шт.
2. Болт М10х35.....	2 Шт.
3. Шайба 8.....	2 Шт.
4. Шайба 10.....	2 Шт.
5. Шайба 12.....	1 Шт.
6. Ухо буксировочное.....	1 Шт.



ИНСТРУКЦИЯ ПО УСТАНОВКЕ

1. Ввернуть болты М8х20 в штатные резьбовые отверстия задней части подрамника автомобиля.
2. Заднюю часть защиты надеть на установленные болты М8х20, переднюю часть прикрепить к буксировочным проушинам болтами М10х35.
3. Затянуть все резьбовые соединения (М10-50 Нм, М8-30 Нм, М6-10 Нм). Использование пневмоинструмента запрещено.