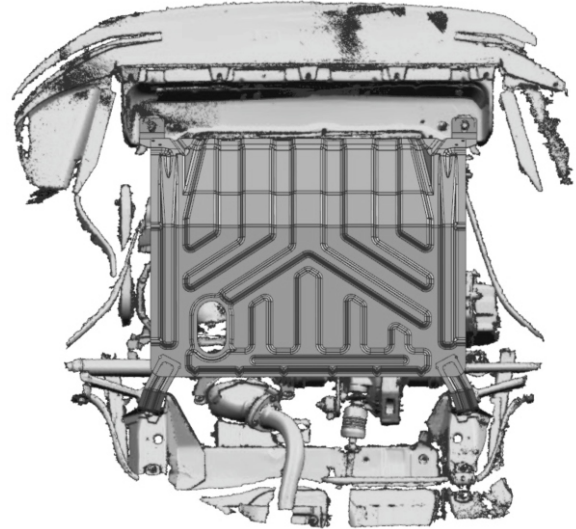
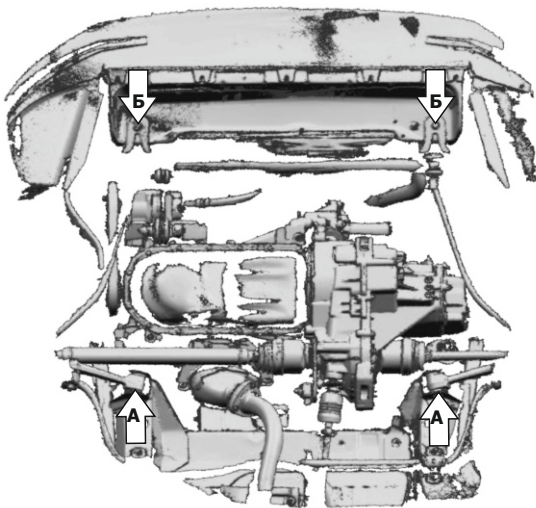
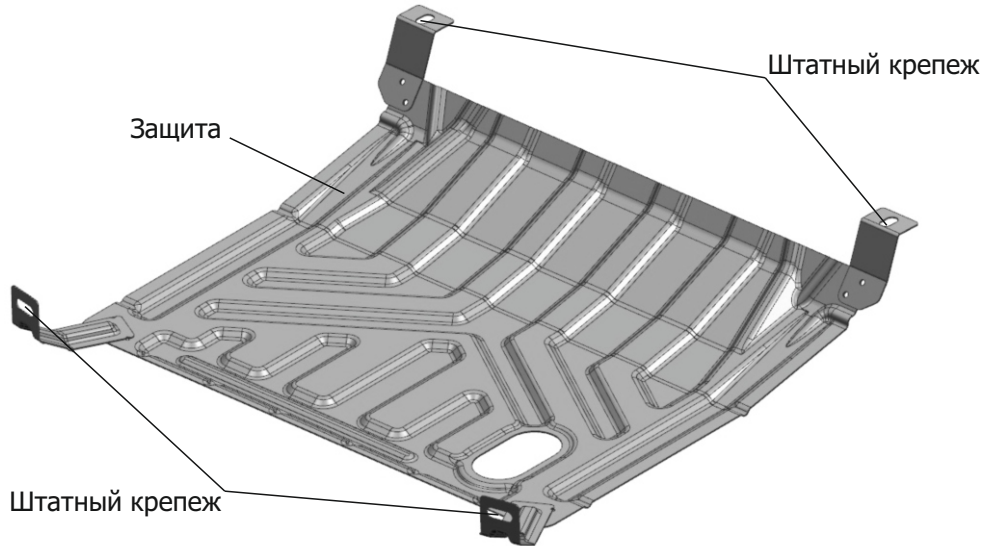


МАРКА	МОДЕЛЬ	ГОД ВЫПУСКА	ОБЪЕМ ДВИГАТЕЛЯ	ТИП КПП	ТИП ПРИВОДА
Lada Lada	2110 Priora	1995-2007 2007-2015	1.6 1.6	МКПП МКПП, АКПП	ПЕРЕДНИЙ ПЕРЕДНИЙ



Инструкция по установке:

1. Снять штатный пыльник.
2. Открутить гайки крепления задних рычагов подвески (А).
3. Выкрутить передние болты кронштейнов крепления растяжки (Б).
4. Установить защиту: надеть заднюю часть защиты на болты крепления задних рычагов подвески (А) и закрепить штатными гайками, спереди закрепить штатными болтами (Б).
5. Затянуть болты и гайки с необходимым усилием.

Состав крепежа:

Наименование	Кол-во	Момент затяжки
Штатный крепеж	1 шт	
Защита		