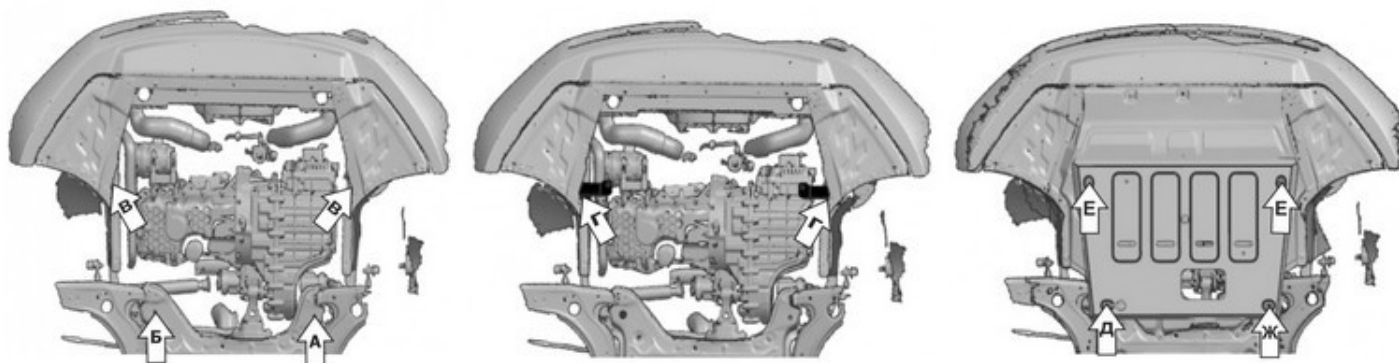
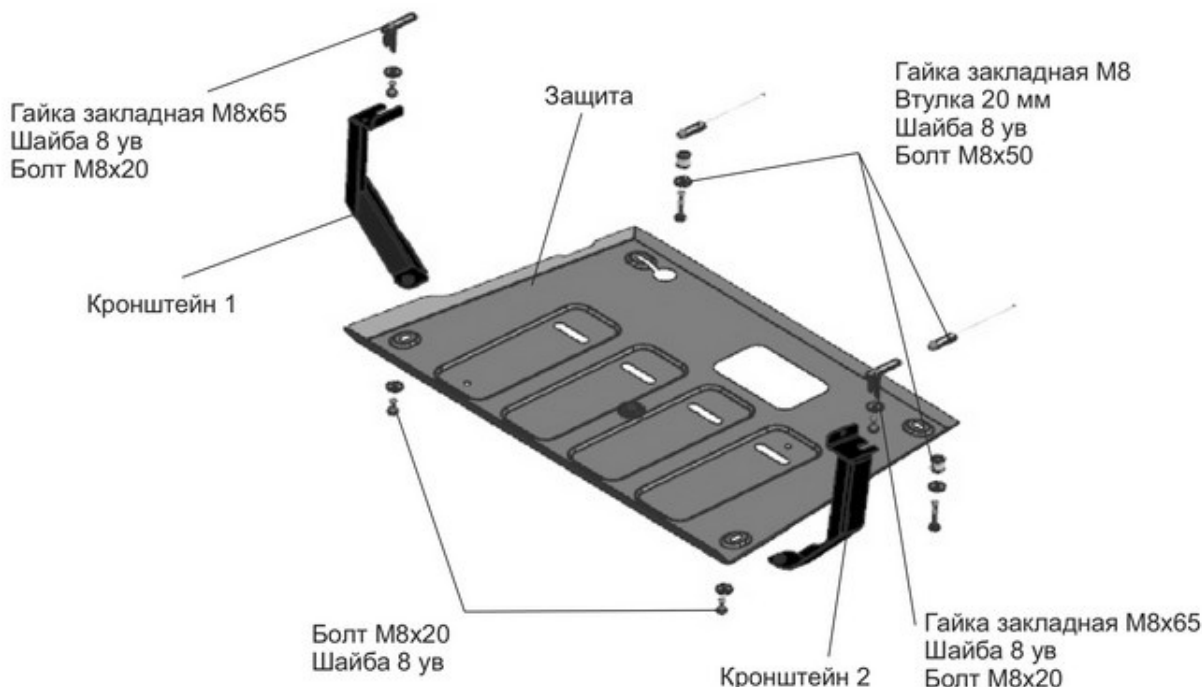


# ИНСТРУКЦИЯ ПО УСТАНОВКЕ ЗАЩИТА КАРТЕРА

111.08011.1

МАРКА	МОДЕЛЬ	ГОД ВЫПУСКА	ОБЪЕМ ДВИГАТЕЛЯ	ТИП КПП	ТИП ПРИВОДА
FAW	Bestune T77	2021-	1.5	Робот	ПЕРЕДНИЙ



## Инструкция по установке:

1. Снять штатный пыльник.
2. Установить гайки закладные M8 над отверстиями (А и Б) в подрамнике через ближайшие отверстия.
3. Закрутить болт M8x50 с шайбой 8 ув и втулкой 20 мм в установленную гайку закладную M8 (Б) с правой стороны на несколько оборотов (рис. 1).
4. Установить гайки закладные M8x65 в отверстия лонжеронов (В). Закрутить болты M8x20 с шайбами 8 ув в установленные гайки закладные M8x65 на несколько оборотов (рис. 2,3).
5. Завести кронштейны открытыми пазами на закрученные болты M8x20 (Г).
6. Установить кронштейны, чтобы межосевое расстояние равнялось 740-745мм (рис.4). Затянуть крепеж кронштейнов с необходимым усилием.
7. Вырезать отверстия в штатном пыльнике с помощью УШМ. Монтировать пыльник (рис.5).
8. Завести экран открытым пазом на установленный болт M8x50 (Д). \*Крепеж не затягивать.
9. Переднюю часть защиты закрепить болтами M8x20 с шайбами 8 ув к установленным кронштейнам 1 и 2 (Е). Крепеж не затягивать.
10. Закрепить заднюю часть защиты болтом M8x50 с шайбой 8 ув и втулкой в установленную гайку закладную M8 с левой стороны на несколько оборотов (Ж).
11. Затянуть все резьбовые соединения с необходимым усилием. Использование пневмоинструмента запрещено.

## Состав изделия:

Наименование	Кол-во	Момент затяжки
Болт M8x20	4 шт.	24 Нм
Болт M8x50	2 шт.	24 Нм
Втулка 20 мм	2 шт.	
Гайка закладная M8	2 шт.	
Гайка закладная M8x65	2 шт.	
Защита	1 шт.	
Кронштейн	2 шт.	
Шайба 8 ув	6 шт.	

Производитель вправе вносить изменения в конструкцию защиты.

Техническая поддержка: e-mail: [supp@rivalauto.com](mailto:supp@rivalauto.com); Телефон: 8-800-555-60-43