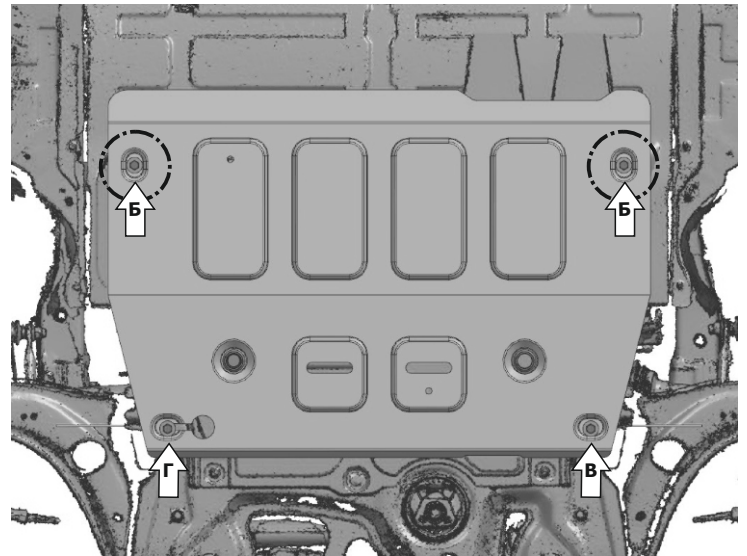
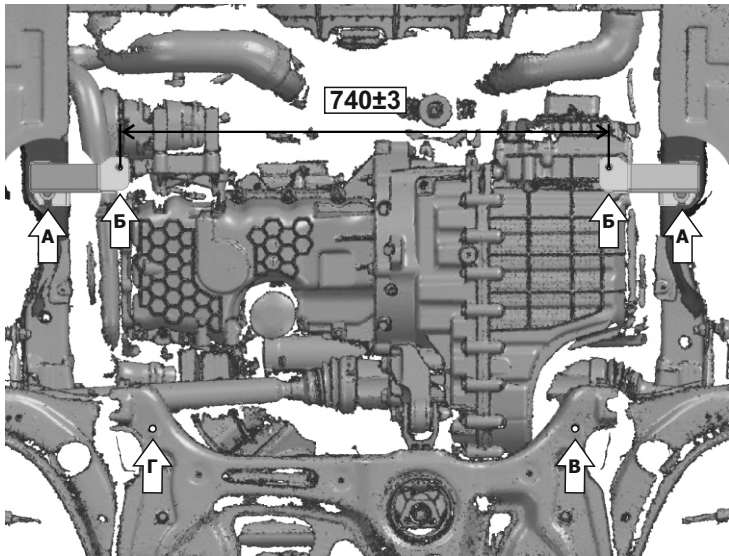
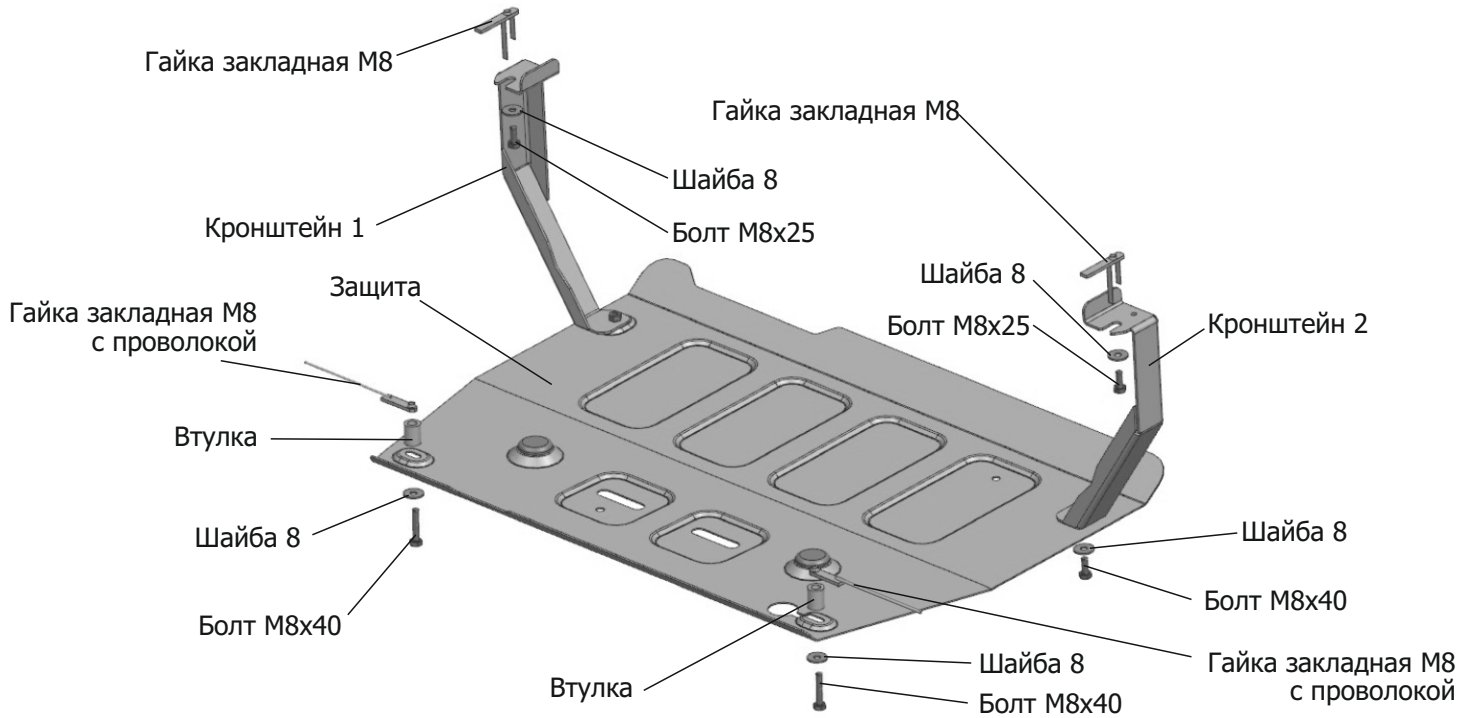


МАРКА	МОДЕЛЬ	ГОД ВЫПУСКА	ОБЪЕМ ДВИГАТЕЛЯ	ТИП КПП	ТИП ПРИВОДА
FAW	Bestune T55	2021-	1,5	робот	ПЕРЕДНИЙ



Инструкция по установке:

1. Снять штатный пыльник.
2. Установить гайки закладные M8 отверстия лонжеронов (А).
3. Закрутить болты M8x25 с шайбой 8 на 4-5 оборота в установленные гайки закладные M8 (А).
4. Завести кронштейны открытыми пазами на болты M8x25, чтобы межосевое расстояние между точками (Б-Б) равнялось 740±3 мм.
5. Вырезать отверстия в штатном пыльнике под кронштейны ~φ70мм. Установить штатный пыльник.
6. Завести гайку закладная M8 с проволокой под отверстие (Г). Закрутить болт M8x40 через втулку с шайбой 8 на 2-3 оборота в гайку закладная M8 с проволокой через отверстие (Г).
7. Установить защиту. Завести экран открытым пазом на установленный болт M8x40 (Г) перед втулкой. Переднюю часть закрепить болтами M8x25 (Б). Заднюю часть закрепить болтом M8x40 через втулку в отверстие (Б).
8. Затянуть все резьбовые соединения с необходимым усилием, использование пневмоинструмента запрещено!

Состав изделия:

Наименование	Кол-во	Момент затяжки
Болт M8x40	2 шт	24.0 Нм
Болт M8x25	4 шт	24.0 Нм
Гайка закладная M8	2 шт	
Гайка закладная M8 с проволокой	2 шт	
Шайба 8	6 шт	
Защита	1 шт	
Кронштейн 1	1 шт	
Кронштейн 2	1 шт	