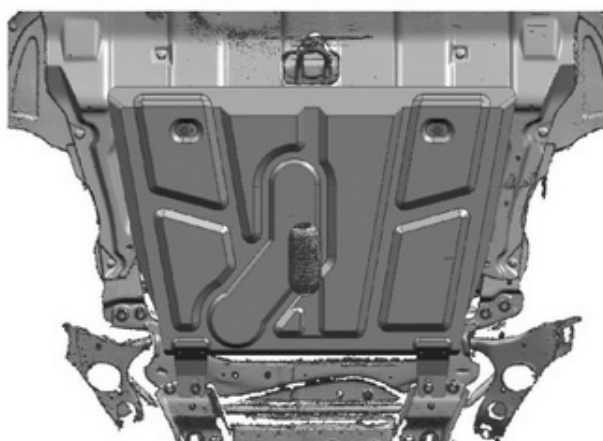
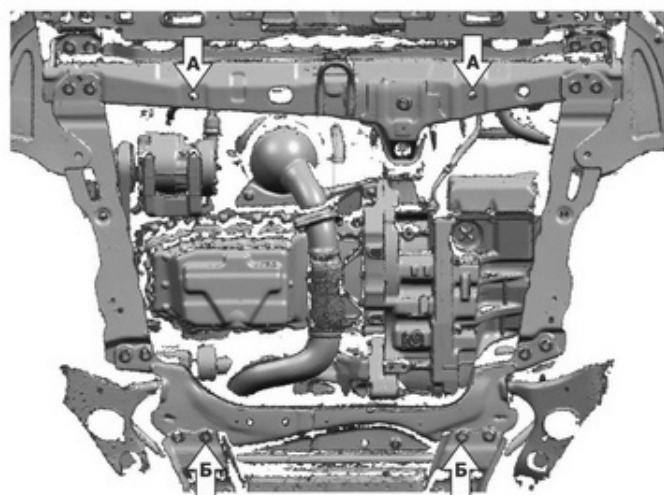
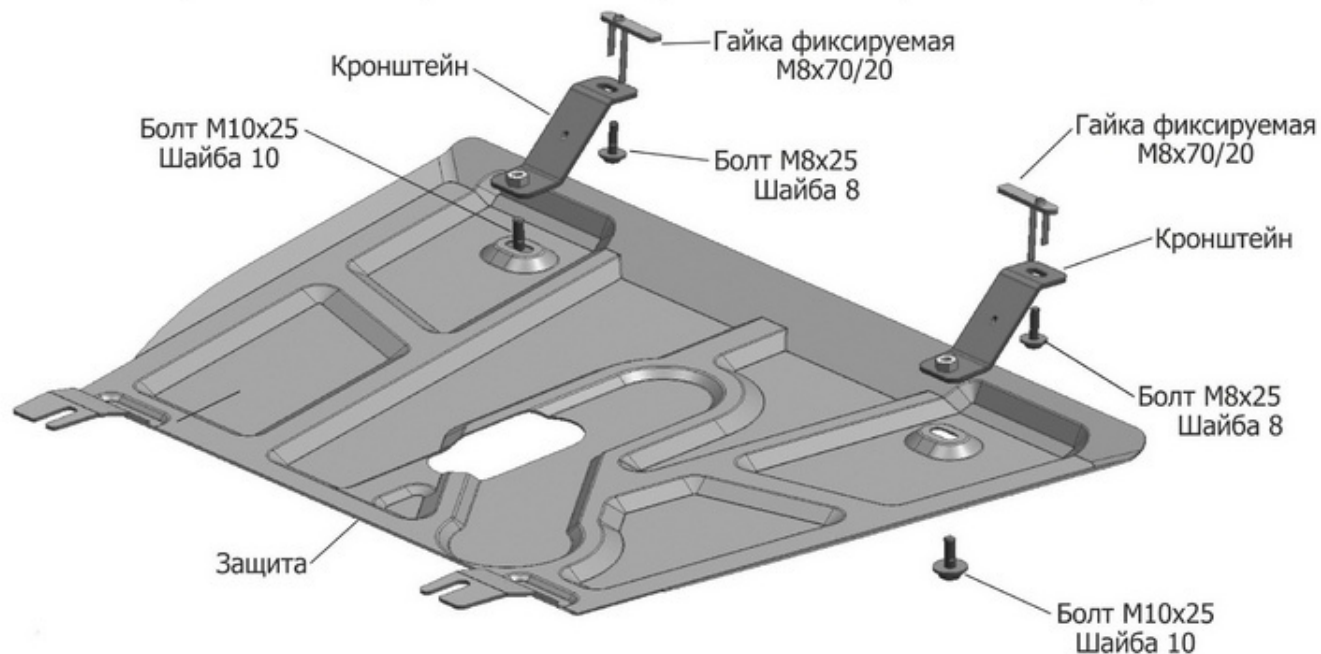


МАРКА	МОДЕЛЬ	ГОД ВЫПУСКА	ОБЪЕМ ДВИГАТЕЛЯ	ТИП КПП	ТИП ПРИВОДА
Changan	Cs75	2015-	1.8	АКПП	ПОЛНЫЙ ПЕРЕДНИЙ



Инструкция по установке:

1. Снять штатный пластиковый пыльник.
2. Установить в отверстия рамы (А) гайки фиксируемые М8х70/20 и закрепить кронштейны болтами М8х25.
3. Ослабить штатный крепеж (Б).
4. Установить штатный пластиковый пыльник, предварительно сделав вырезы в местах установки кронштейнов (см. рис.).
5. Установить защиту: Завести заднюю часть защиты на ослабленные штатные болты. Переднюю часть закрепить болтами М10х25 к кронштейнам.
4. Все резьбовые соединения затянуть с необходимым усилием.

Состав изделия:

Наименование	Кол-во	Момент затяжки
Болт М10х25	2 шт.	47.0 Нм
Болт М8х25	2 шт.	24.0 Нм
Шайба 10	2 шт.	
Шайба 8	2 шт.	
Гайка фиксируемая М8х70/20	2 шт.	
Защита	1 шт.	
Кронштейн	2 шт.	